

# MONTAGE-/ BEDIENINGSHANDLEIDING

## Onderkasten / Tv-meubels / Dressoirs



De productafbeelding is exemplarisch en kan afwijken van het door u bestelde model.

**Lees voor de montage de gebruiksaanwijzing a.u.b. aandachtig door!**



Beste klant,

Hartelijk dank voor uw vertrouwen!







Wij zijn blij dat u een product van ons heeft gekozen. Elk product is met zorg vervaardigd en getest.

Wij wensen u er veel plezier mee.

## VOOR DE INSTALLATIE

- Open de verpakking en controleer of de inhoud compleet is.
- Controleer de kast op krassen en beschadigingen.
- Leg voordat u met de montage begint eerst alles klaar wat u nodig heeft voor de montage nodig klaar.
- Plan een opslagruimte zodat u ontspannen kunt werken bij voorkeur met een zachte ondergrond (bijvoorbeeld een dekentje) zodat er niets stuk gaat.

## VOOR DE MONTAGE HEEFT U NODIG

- |  |   |   |
|--|---|---|
|  Potlood             |  Waterpas    |  Schroevendraaier        |
|  Duimstok of liniaal |  Boormachine |  Idealiter twee personen |

## VEILIGHEIDSINSTRUCTIES

De volgende pagina's geven de montage- / bedieningshandleiding van onze kasten weer. Ze kunnen per model iets afwijken.

### Voor de montage zorgvuldig lezen!

#### **WAT TE DOEN BIJ TRANSPORTSCHADE?**

Om verzekeringstechnische redenen vragen wij u om transportschade binnen drie dagen na ontvangst van de goederen te melden. Neem contact op met onze klantenservice.

#### **GELIEVE DE KAST BIJ TRANSPORTSCHADE NIET TE MONTEREN!**

#### **VALGEVAAR!**

Houd er rekening mee dat uw kast, afhankelijk van de grootte, zeer zwaar kan zijn. Wij raden u dan ook aan de kast altijd met z'n tweeën te monteren.

#### **BELANGRIJK!**

De muur moet recht en dragend zijn, anders kan de kast niet goed gemonteerd worden.

#### **LET OP!**

Let bij de montage op de hoeken, want die kunnen gemakkelijk beschadigd worden. Draag tijdens de montage best antislip handschoenen om uitglijden en mogelijke schade te voorkomen.

#### **ZORG ERVOOR DAT ER GEEN ELEKTRICITEIT OP DE LEIDING STAAT!**

De elektrische installatie mag alleen worden uitgevoerd door een erkend vakman, rekening houdend met VDE 0100-701 (elektrische installaties in badkamers).

#### **BESCHADIG GEEN LEIDINGEN (GAS, WATER, ELEKTRICITEIT)!**


Controleer vóór het boren waar uw water- en elektriciteitsleidingen in de muur lopen, zodat u ze niet beschadigt.

#### **VERBRANDINGSGEVAAR!**

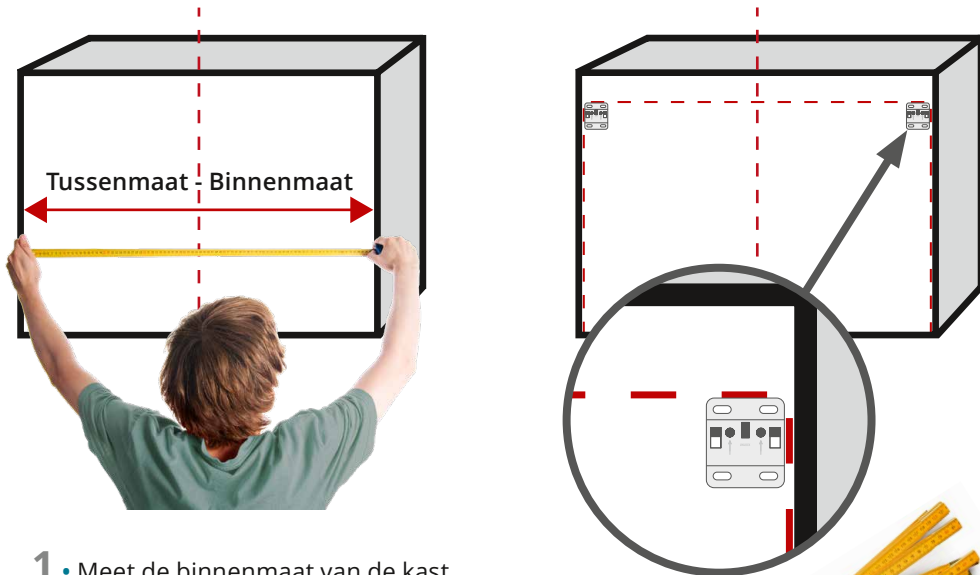
Raak de lichtbronnen indien mogelijk niet aan, omdat ze erg heet kunnen worden wanneer ze ingeschakeld zijn.

#### **BEVESTIGINGSMATERIAAL (SCHROEVEN, PLUGGEN, ENZ.)**

Bevestigingsmaterialen, zoals schroeven/pluggen, zijn niet bij de levering inbegrepen, omdat wij de aard van uw muren niet kennen (massief metselwerk, gipsplaat, hout etc.). Het is de verantwoordelijkheid van de installateur om geschikte bevestigingsmaterialen te kiezen en, in het geval van holle wanden, voor een geschikte onderconstructie te zorgen.

-  Kasten zijn handgemaakt en op maat, elke kast heeft individuele afmetingen. Deze montagehandleiding moet daarom alleen als richtlijn worden beschouwd.

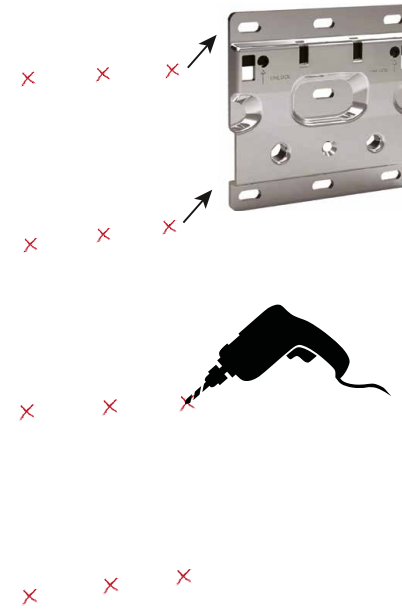
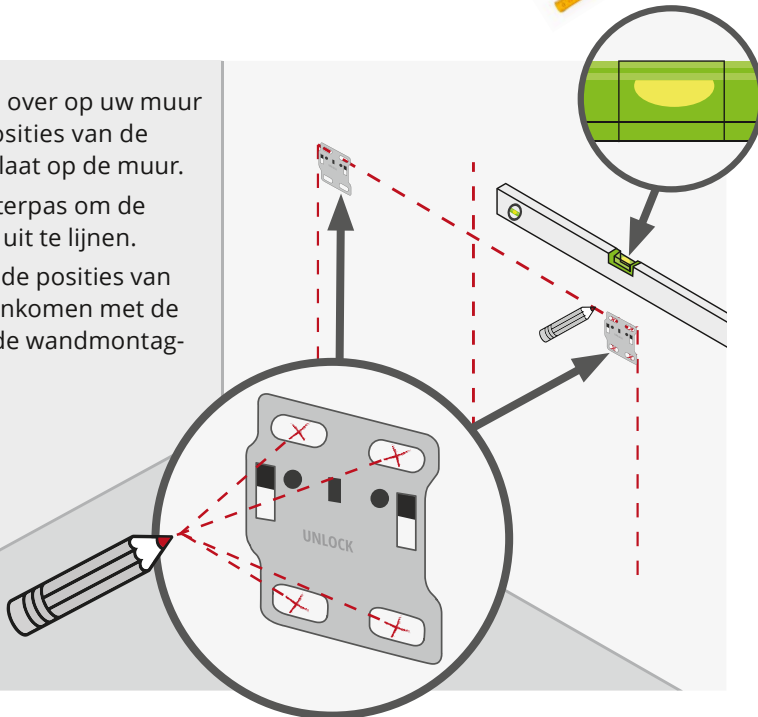
# MONTAGE



- 1 • Meet de binnenmaat van de kast en bepaal het midden ervan.

- 2 • Breng de maten over op uw muur en bepaal de posities van de wandmontageplaat op de muur.

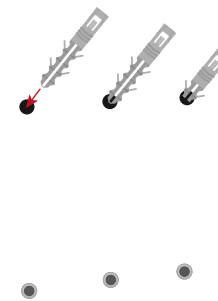
- › Gebruik een waterpas om de gaten loodrecht uit te lijnen.
- › Zorg ervoor dat de posities van de gaten overeenkomen met de openingen van de wandmontageplaten.



- 3 • Haal de wandmontageplaat van het gemarkeerde gebied.
- ⚠ Per wandmontageplaat moeten ten minste vier schroeven en pluggen worden gebruikt om het draagvermogen te bereiken.

- 4 • Boor de gaten voor de wandmontageplaat met de juiste boor.

- ⚠ **BESCHADIG GEEN LEIDINGEN (GAS, WATER, ELEKTRICITEIT)!** Controleer voor het boren waar uw water- en elektriciteitsleidingen in de muur lopen, zodat u ze niet beschadigt.

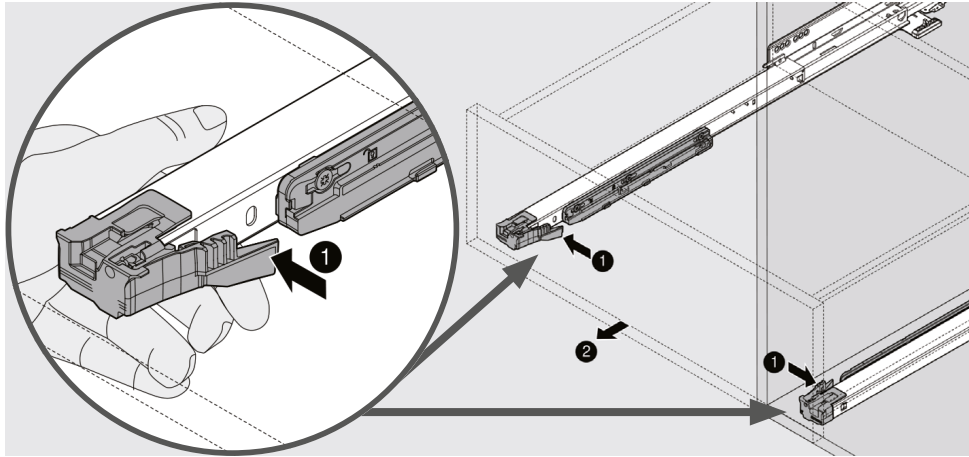


- 5 • Breng geschikte pluggen aan.
- Let erop dat afhankelijk van de grootte de afmetingen van wandmontageplaten (klein/groot) kunnen variëren.

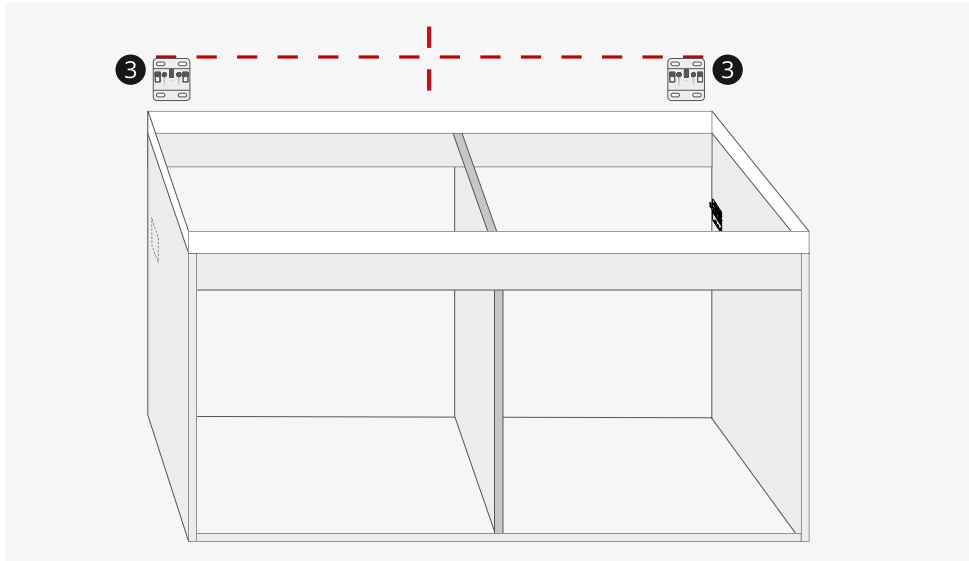


- 6 • Schroef de platen stevig aan de muur en controleer daarna of ze goed vastzitten.

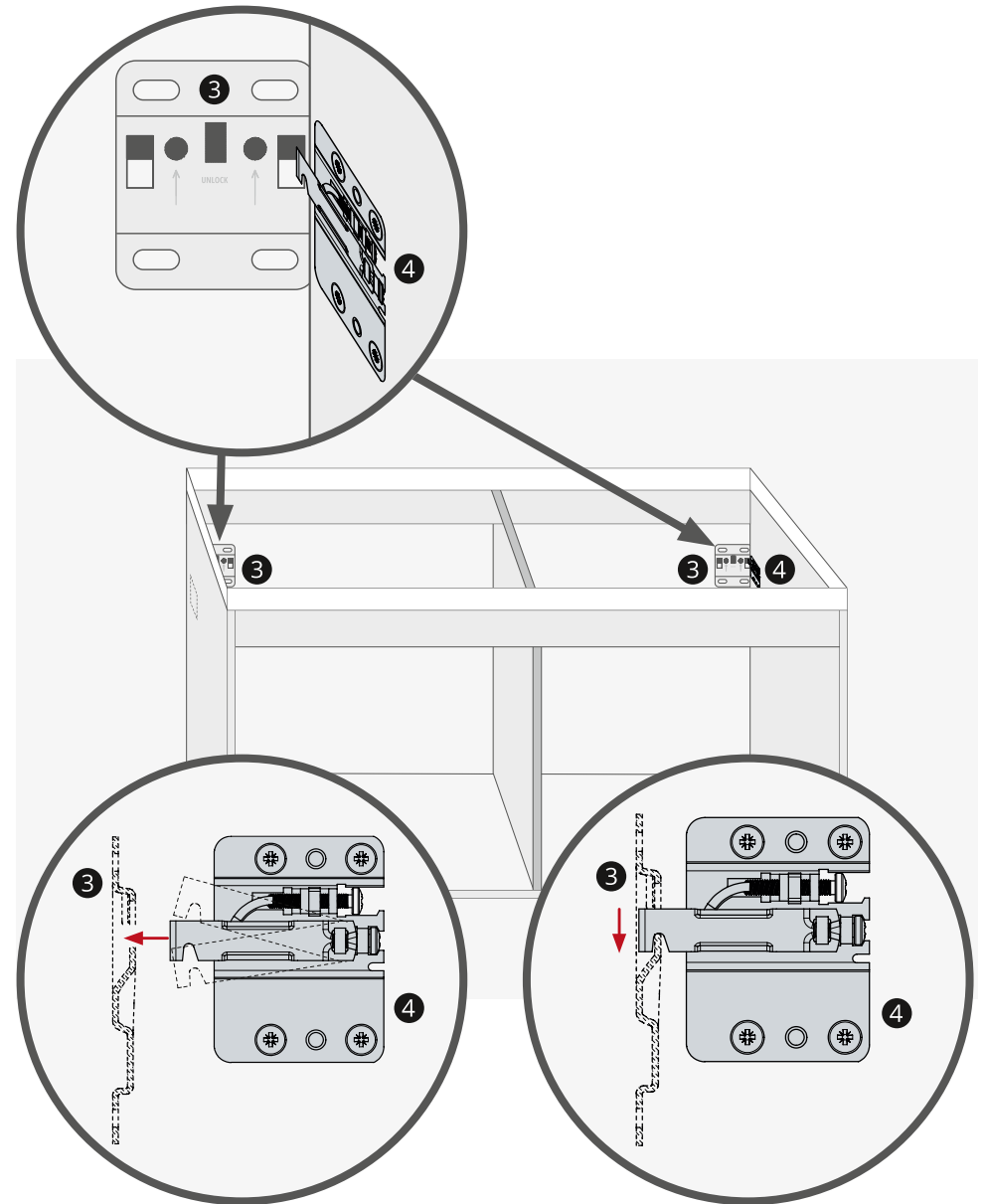
## MONTAGE



- 7 • Maak de laden los en verwijder ze.  
› Druk tegelijkertijd op (1) links en (1) rechts, beide hendels en trek (2) de lade eruit door deze iets op te tillen.



- 8 • Houd de kast nu tegen de gemonteerde (3) wandmontageplaten om te controleren of de afmetingen passen.  
› Voor grotere installaties is een tweede montagekracht noodzakelijk.



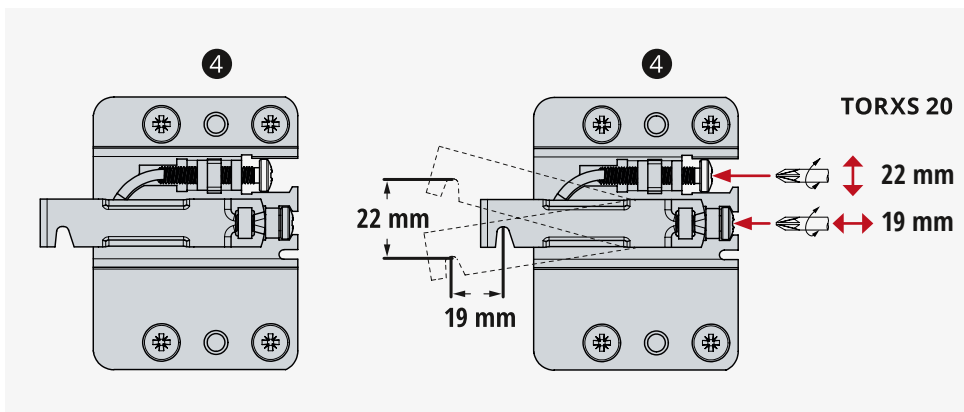
- 9 • Wanneer de (3) wandmontageplaten stevig aan de muur zijn bevestigd, kan de kast worden opgehangen. Hang de kast, met de voormonteerde (4) haken, aan de (3) wandmontageplaten die eerder aan de muur zijn bevestigd. De haak van het ophangbeslag moet in de wandmontageplaat grijpen zoals op de foto's te zien is.



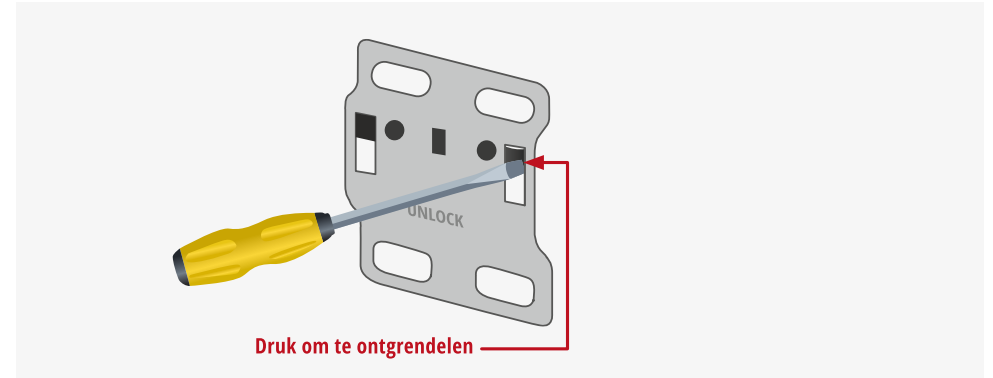
## MONTAGE / AFSTELLING



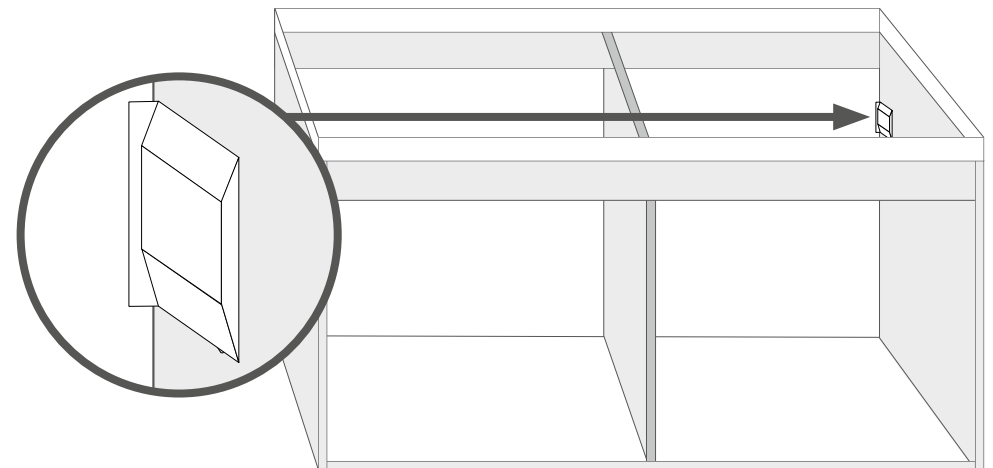
- ⚠ • De kast is voorzien van hoogwaardig (4) beslag, waarmee de hoogte en diepte van de kast kan worden aangepast terwijl deze hangt. Het afstellen van de kast dient altijd te gebeuren zonder lades in de kast.
- ⚠ • Controleer of alle veiligheidssluitingen zijn vergrendeld door de kast op verschillende punten iets op te tillen. Als de veiligheidsvergrendelingen vastzitten, kan de kast niet worden opgetild.



- 10 • Met behulp van een Torx-schroevendraaier (TX20) kunt u een tweedimensionale uitlijning met het beslag realiseren (hoogte 22 mm / diepte 19 mm).

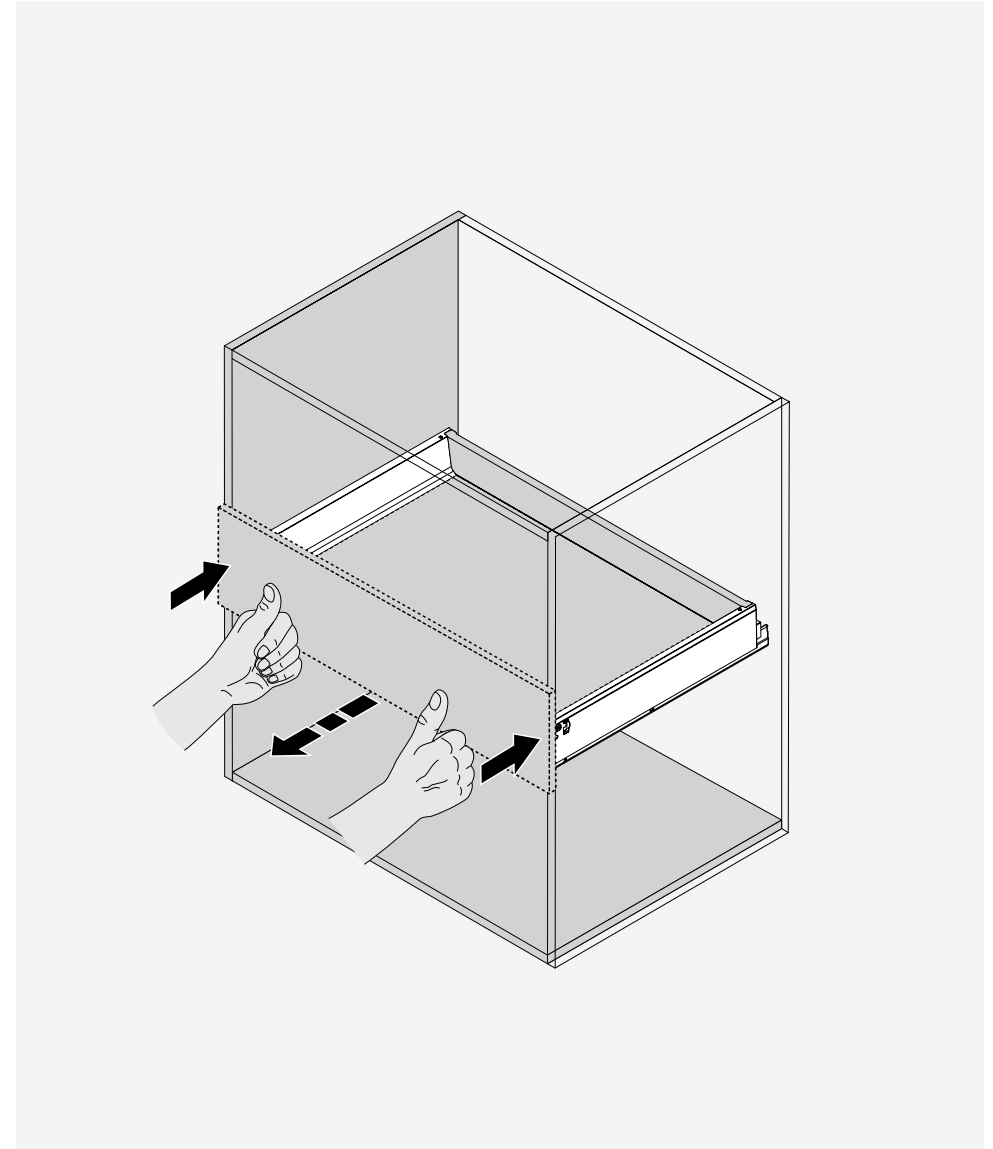
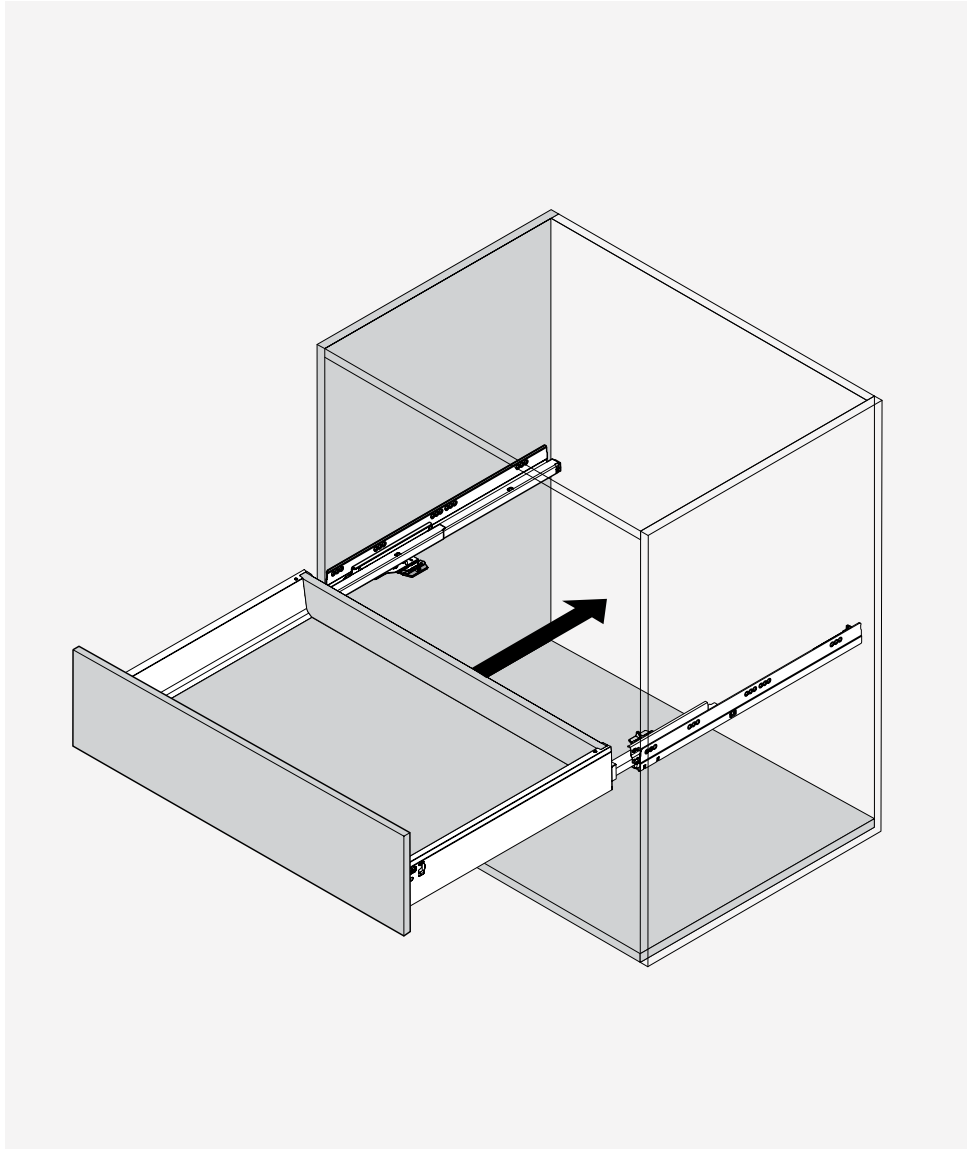


- 11 • Gebruik een schroevendraaier om de vergrendeling weer los te maken.



- 12 • Dek het ophangbeslag af met de afdekplaatjes.

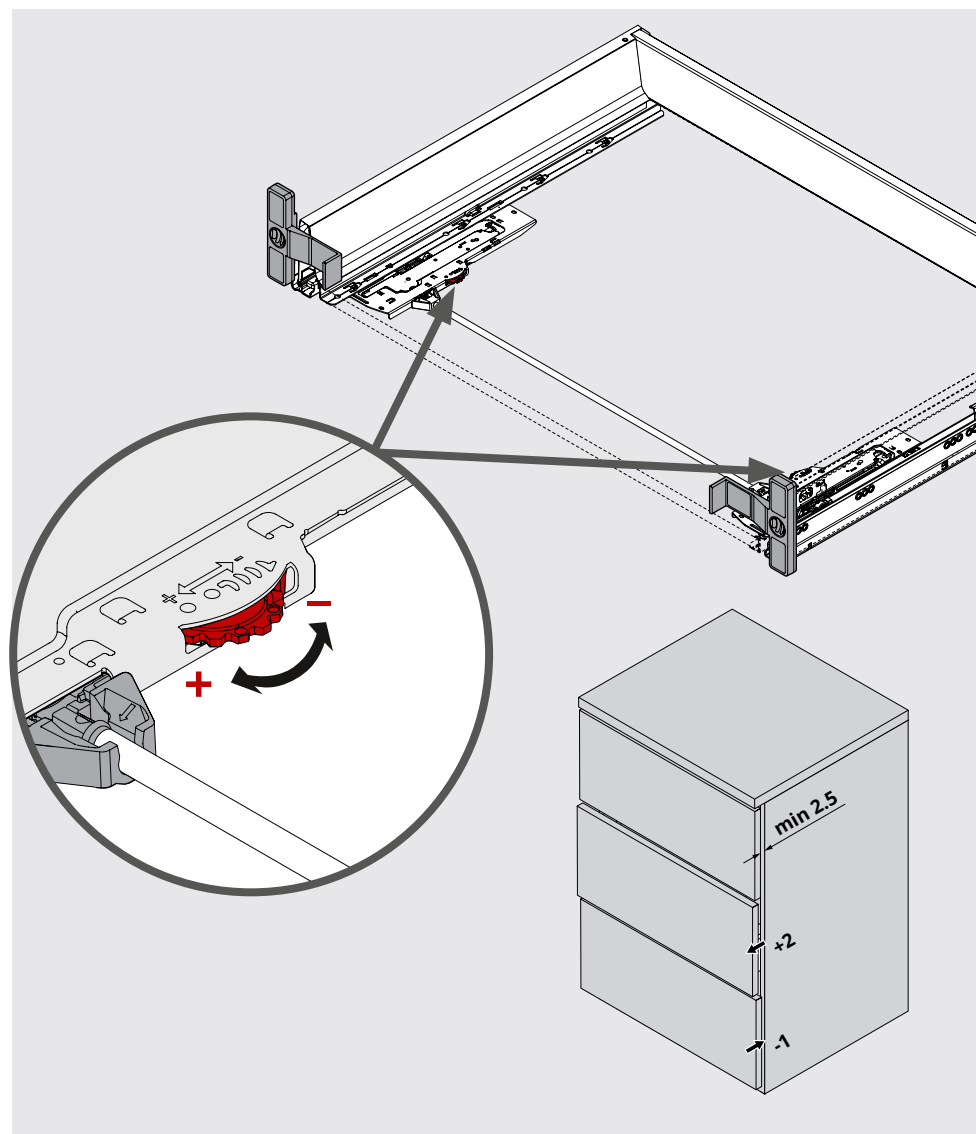
## MONTAGE VAN DE LADEN



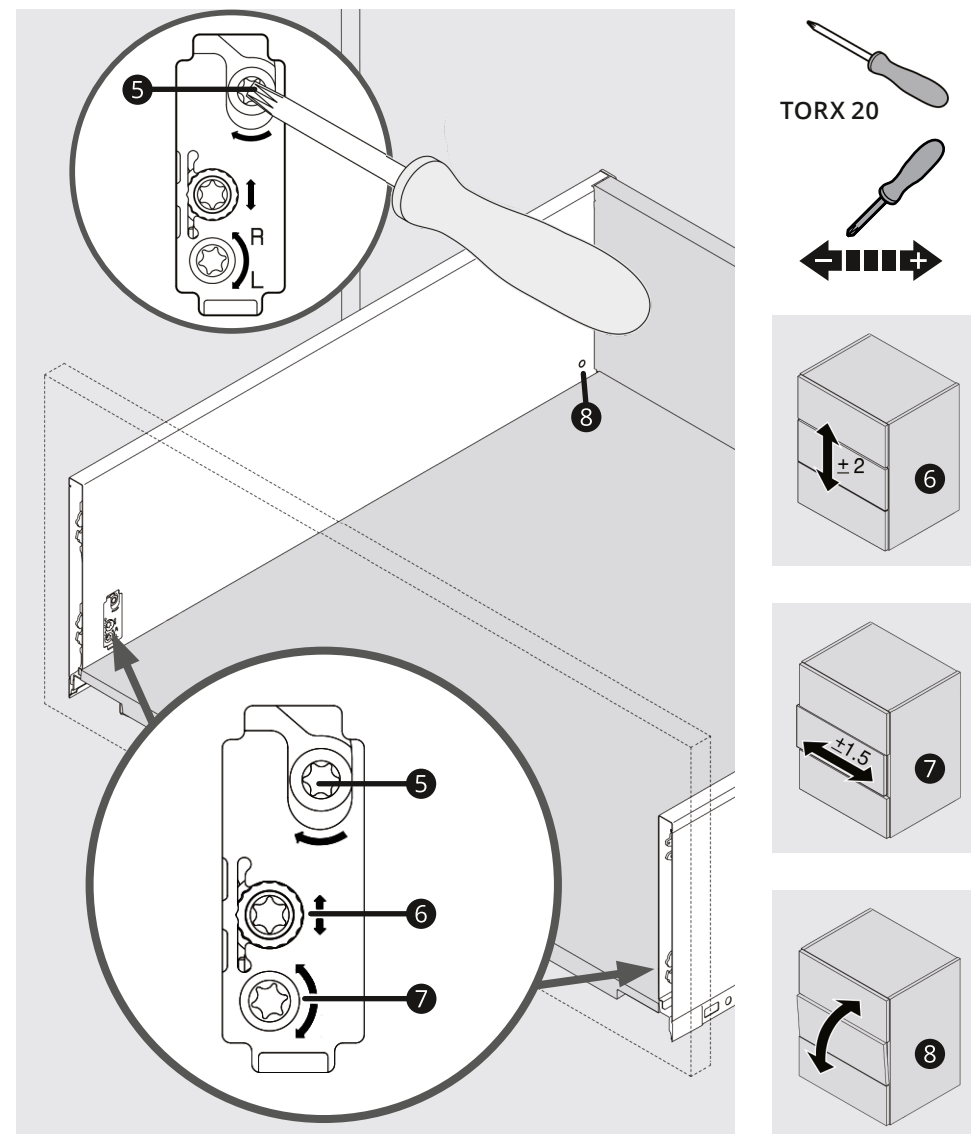
**13** • Plaats de laden.

## UITLIJNEN VAN DE LADEFRONTEN

① DE LADEN ZIJN IN DE FABRIEK VOORINGESTELD, NORMAAL GESPROKEN IS GEEN VERDERE AFSTELLING NODIG.



**14** • Instellen van het ladefront, de afstand van de romp (+) naar voren en (-) naar achteren.



**15** • Afstellen van het ladefront, de afstand tot de romp. (5) Losmaken van de laden, (6) omhoog/omlaag, (7) links/rechts en (8) naar voren/achteren gebogen.

## SCHOONMAAK- EN ONDERHOUDSTIPS

Onze kasten zijn gemaakt van verschillende materialen en structuren. Met het juiste onderhoud zult u lang plezier hebben van onze producten. Daarom hebben wij deze onderhoudstips voor u samengesteld.

- **Belangrijk!** Vermijd een te natte reiniging van de kast. Gebruik alleen een vochtige doek, geen natte. Te veel nattigheid kan ervoor zorgen dat er water in de voegen komt. Dit kan schade veroorzaken (inclusief vlekken).
- Maak alle oppervlakken regelmatig schoon. Laat vlekken niet opdrogen, maar verwijder ze onmiddellijk.
- U kunt het beste helder water gebruiken om de oppervlakken van de kast schoon te maken. Veeg de kast vervolgens droog met een pluisvrije doek, bijvoorbeeld een zeemleren of een zachte katoenen doek.
- Reinig de oppervlakken nooit met siliconen of zure reinigingsmiddelen, omdat deze de oppervlakken kunnen aantasten.
- Sommige van deze producten kunnen echter agressief zijn. Bijvoorbeeld Nagellak-verwijderaars of pijpenragers mogen niet in de open lucht worden achtergelaten. Dampen van deze producten kunnen ontsnappen en het oppervlak van de kast, de kast en andere gebruikte materialen.
- Zorg altijd voor voldoende ventilatie.
- Stof en aanslag achter de meubels of langs de profielen kunnen voorzichtig met een stofzuiger worden verwijderd. Gebruik een smal mondstuk of, nog beter, een mondstuk met meubelborstel. Stel de stofzuiger in op een lage zuigkracht.

## TE ALLEN TIJDE VERMIJDEN

- Gebruik geen schurende producten op de kastoppervlakken (bijv. schuursponsjes, schuurmiddel) omdat dit krassen maakt.
- Verwenden Sie keine Möbelpolituren, Bohnerwachs oder Reinigungsmittel, die Alkohol, Spiritus, Nitro-,/Kunstharzverdünnungen, Aceton oder Ähnliches enthalten, diese können den Möbelflächen schaden.

## RETOURZENDING

### ① WAT TE DOEN BIJ EEN RETOURZENDING?

- Als u na overleg met de klantenservice een retourzending hebt afgesproken, vragen wij u het pictogram dat aan u is doorgegeven af te drukken en goed zichtbaar aan de buitenkant van het pakket te plakken.
- De klantenservice zal het exacte proces met u bespreken.
- Gelieve niet zonder overleg een van de afbeeldingen op de doos aan te brengen.

