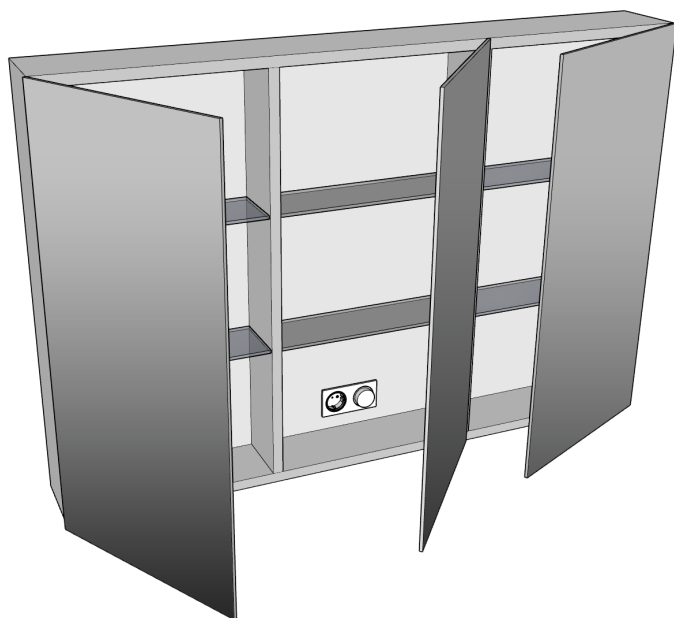


MONTAGE-/ BEDIENINGSHANDLEIDING

Spiegelkasten



Lees voor de montage de handleiding zorgvuldig door!

De productafbeelding is een voorbeeld en kan afwijken van het model dat je hebt besteld.



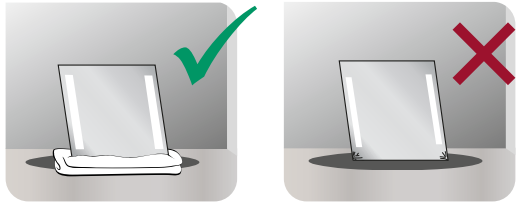
Beste klanten

Hartelijk dank voor uw vertrouwen!

Wij zijn blij dat u een product van ons heeft gekozen. Elk product is met zorg vervaardigd en getest.

Wij wensen u er veel plezier mee.

VOOR DE MONTAGE



- Plaats de spiegeldeuren niet op een harde ondergrond, want dan kunnen de spiegeldeuren beschadigd raken. Gebruik een schone, stabiele, zachte ondergrond (bijv. een doek, vloerkleed of een meermaals gevouwen handdoek).
- Open de verpakking en controleer de inhoud op volledigheid.
- Controleer de spiegeldeuren en de kast op krassen en beschadigingen.
 - › Verwijder hiervoor de randbescherming (piepschuim) en trek de beschermfolie er volledig af.
 - › Na controle kunt u de beschermfolie weer aanbrengen om de spiegeldeuren tijdens de montage te beschermen.

VOOR DE MONTAGE HEEFT U NODIG

- Potlood
- Duimstok of liniaal
- Waterpas
- Boormachine
- Schroevendraaier
- Idealiter twee personen

VEILIGHEIDSINSTRUCTIES

De volgende pagina's zijn montage-/bedieningshandleidingen voor onze spiegelkasten; deze kunnen per model enigszins afwijken.

ⓘ WAT TE DOEN BIJ TRANSPORTSCHADE?

Om verzekeringstechnische redenen vragen we je om eventuele transportschade binnen drie dagen na ontvangst van de goederen te melden. Neem hiervoor contact op met ons klantencentrum.

ⓘ GELIEVE DE SPIEGELKAST BIJ TRANSPORTSCHADE NIET TE MONTEREN!

⚠ VALGEVAAR!

Houd er rekening mee dat uw kast, afhankelijk van de grootte, zeer zwaar kan zijn. Wij raden u aan de kast minimaal met twee personen te monteren.

⚠ BELANGRIJK!

Let op de hoeken tijdens de installatie, want deze kunnen gemakkelijk beschadigd raken. Draag bij voorkeur antisliphandschoenen tijdens de installatie om uitglijden en mogelijke schade te voorkomen.

⚠ ZORG ERVOOR DAT ER GEEN ELEKTRICITEIT OP DE LEIDING STAAT!

De elektrische installatie mag enkel door een bevoegd persoon worden uitgevoerd (best door een erkend vakman conform NEN 1010 (veiligheidsbepalingen voor laagspanningsinstallaties).

⚠ BESCHADIG GEEN LEIDINGEN (GAS, WATER, ELEKTRICITEIT)!

Controleer vóór het boren waar uw water- en elektriciteitsleidingen in de muur lopen, zodat u deze niet beschadigt.

⚠ BELANGRIJK!

Het is belangrijk dat de kast te allen tijde kan worden verwijderd in geval van problemen of storingen met het elektrische systeem.

⚠ BRANDGEVAAR!

Raak, indien mogelijk, de verlichting niet aan, omdat deze zeer heet kunnen worden wanneer ze ingeschakeld zijn.

⚠ BELANGRIJK!

De muur moet recht en dragend zijn, anders kan de kast niet correct worden geïnstalleerd.

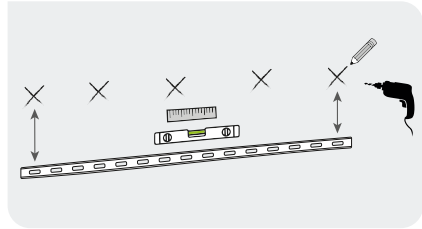
ⓘ BEVESTIGINGSMATERIAAL (haken, pluggen, enz.)

Bevestigingsmateriaal, zoals schroeven/pluggen, is niet inbegrepen in de levering, omdat wij de aard van uw muren niet kennen (massief metselwerk, gipsplaat, hout e.d.). Het is de verantwoordelijkheid van de installateur om geschikte bevestigingsmaterialen te kiezen en, in het geval van gipswanden, voor een geschikte onderconstructie te zorgen.

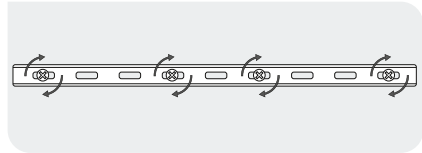
⚠ Onze kasten worden met de hand en op maat gemaakt, elke kast heeft individuele afmetingen. Deze montagehandleiding dient daarom alleen als richtlijn.

MONTAGE VAN OPBOUWKASTEN

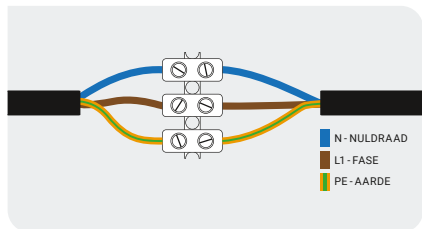
i DE STAPPEN 1-5 GELDEN VOOR DE MONTAGE VAN OPBOUWKASTEN. GA HIERNA VERDER MET STAP 11. VOOR INBOUWKASTEN GAAT U VERDER MET STAP 6.



- 1 • Bepaal de positie van de ophangrail op de muur.
 - › Zorg ervoor dat de positie van de gaten horizontaal zijn uitgelijnd en in lijn met de openingen van de rail.
- Boor voldoende gaten voor de ophangrail en voorzie ze van geschikte pluggen.
- Zorg ervoor dat de uiteinden van de ophangrail in ieder geval ook vastgeschroefd zijn.

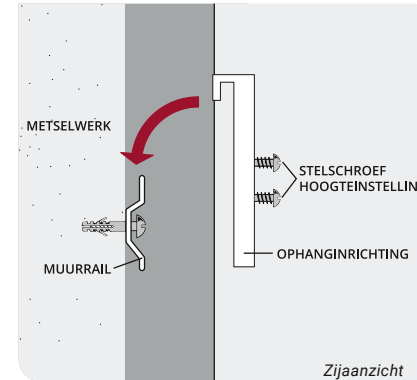


- 2 • Schroef de rail vast aan de muur en controleer of hij goed vastzit.

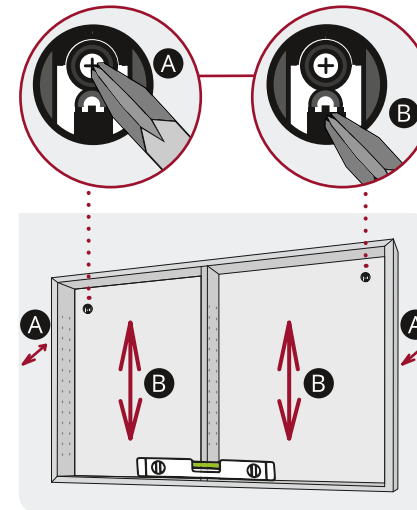


- 3 • Afhankelijk van de samenstelling van uw spiegelkast kunnen er aan de achterkant van de kast verschillende kabels aanwezig zijn voor aansluiting.
 - Sluit de kabels voor de verlichting professioneel aan op het lichtnet met een kroonsteen of WAGO- verbindingsklem.

⚠ LAAT DE ELEKTRISCHE AANSLUITING UITVOEREN DOOR EEN ERKEND ELEKTRICIEN.



- 4 • Hang de kast op aan de eerder aan de muur bevestigde ophangrail.



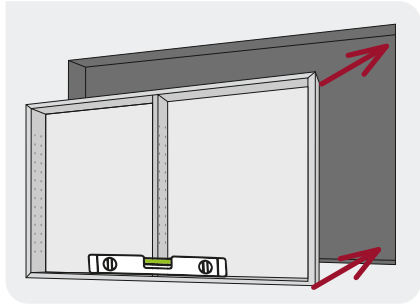
- 5 • Stel de kast zo nodig bij als deze na ophanging niet op de juiste hoogte staat of te ver uit de muur steekt.
 - › Met de bovenste stelschroef **A** kan de diepteafstelling (naar voren/achteren) worden aangepast.
 - › In de onderste opening zit een verticaal schroefdraad **B** waarmee de hoogte kan worden ingesteld (omhoog/omlaag).
- Lijn de kast uit met de waterpas.
- Breng na het uitlijnen de afdekkappen aan.

⚠ SCHAKEL DE STROOM VAN DE KAST WEER AAN EN CONTROLEER DE WERKING.

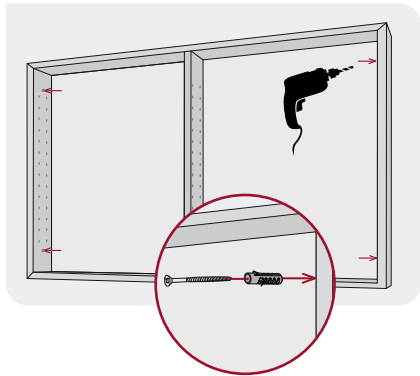
MONTAGE INBOUWKAST – ZONDER INBOUWRAAM

i DE STAPPEN 6-7 GELDEN VOOR DE INSTALLATIE VAN INBOUWKASTEN ZONDER INBOUWRAAM!

⚠ SLUIT DE ELEKTRICITEITSDRADEN AAN OP HET LICHTNET VOORDAT U DE KAST PLAATST.



- 6**
- Plaats de kast in de nis in de muur.
 - Lijn de kast uit met de waterpas.

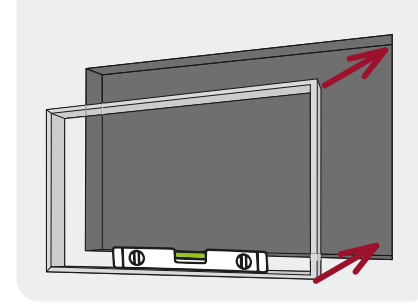


- 7**
- Bepaal de positie van de gaten voor de bevestiging van het frame aan de muur.
 - Boor de gaten door het frame heen in de muur, op de eerder gemarkeerde punten.
 - Schroef het frame aan de muur met schroeven en pluggen.

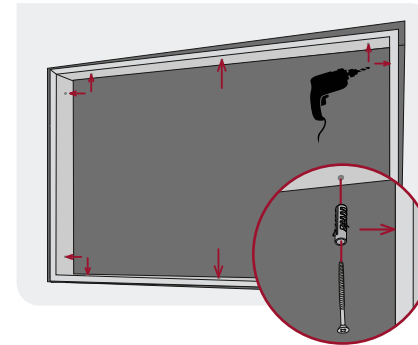
MONTAGE INBOUW – MET INBOUWRAAM

i DE STAPPEN 8-10 GELDEN VOOR DE MONTAGE VAN INBOUWKASTEN MET INBOUWRAAM!

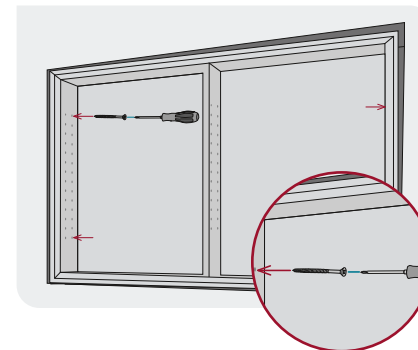
⚠ SLUIT DE ELEKTRICITEITSDRADEN AAN OP HET LICHTNET VOORDAT U DE KAST PLAATST.



- 8**
- Plaats het inbouwraam in de nis in de muur en lijn het uit met de waterpas.



- 9**
- Bepaal de positie van de gaten voor de bevestiging van het raam aan de muur.
 - Boor de gaten door het inbouwraam in de muur op de eerder gemarkeerde posities.
 - Schroef het raam aan de muur met pluggen en schroeven.

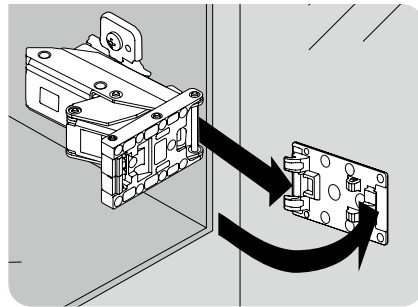


- 10**
- Plaats nu de kast in het inbouwraam en schroef ze stevig vast.
 - Voor het vastschroeven kunnen ook de vooraf bepaalde bovenste en onderste gaten gebruikt worden.

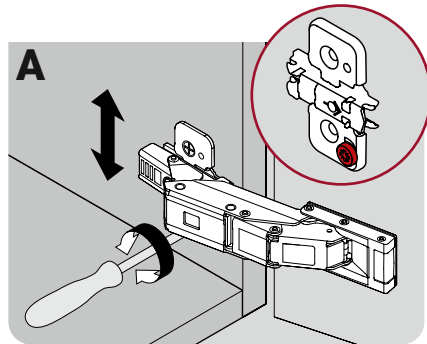
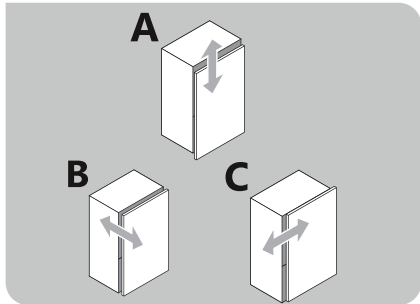
MONTAGE EN AFSTELLING VAN DE DEUREN

i SDE STAPPEN 11-13 GELDEN VOOR ALLE KASTVARIANTEN!

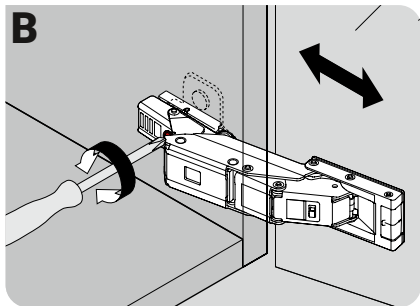
- 11** • Sluit de scharnieren aan op de montageplaten op de deuren.
- › Steek de scharnieren in de montageplaten tot de verbinding vastklikt.
 - › Oefen niet te veel druk uit en gebruik een zachte ondergrond voor de glazen deuren.



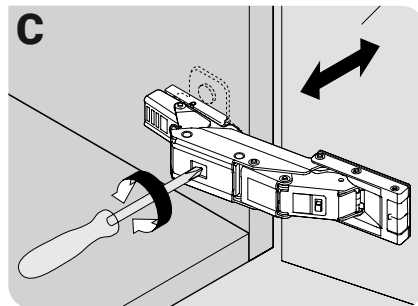
- 12** • Pas indien nodig de deuren aan als ze scheef hangen of te ver uitsteken na de installatie.



- Pas de hoogte aan (de onderste schroef verandert de hoogte van de kastdeur)



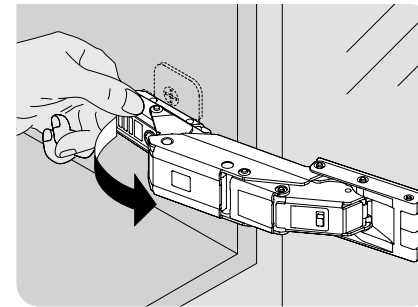
- Pas de diepte aan (de schroef kan worden gebruikt om de afstand tot het karkas te veranderen)



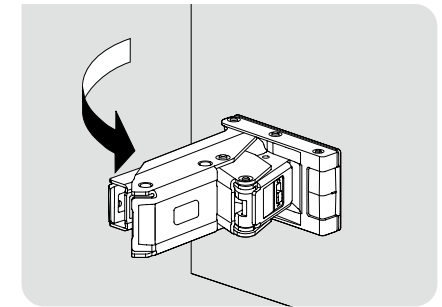
- Zijwaarts uitlijnen (de uitlijnfout kan gemakkelijk worden weggewerkt)

DE SCHARNIEREN DEMONTEREN

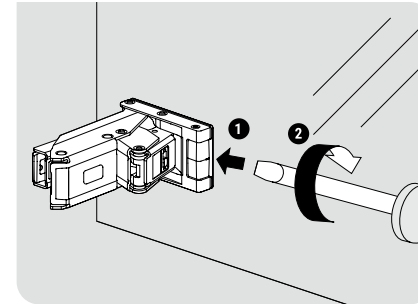
- 13** • Maak de scharnieren los van de kast of deur.



- Druk lichtjes op de borgclip om het scharnier los te maken van de behuizing



- Vouw het scharnier in



- Gebruik een platte schroevendraaier om in de opening te klikken en het scharnier los te maken

BEDIENINGSHANDLEIDING



BELANGRIJKE OPMERKING VOOR LACOBEL-GLAS LEGPLANKEN

- Leg de legplanken met de gelakte kant naar onder.

⚠ GELIEVE NIETS OP DE GELAKTE KANT TE PLAATSEN!



LC BLUETOOTH-LUIDSPREKER

- Wanneer de LC Bluetooth-luidspreker wordt ingeschakeld, schakelt deze over naar de koppelingsmodus. Hier voert u de pairing uit volgens uw eindapparaat; dit verschilt per apparaat (raadpleeg ook de gebruiksaanwijzing van uw eindapparaat).

• ALGEMENE KOPPELPROCEDURE

De afstand tussen de LC Bluetooth-luidspreker en het Bluetooth-apparaat mag niet meer dan vijf meter zijn.

- Activeer nu de Bluetooth-functie op uw apparaat, schakel het naar het naar de zoekmodus en selecteer LC Bluetooth Speaker in de in de lijst van je apparaat.
- Als u om een wachtwoord wordt gevraagd, voert u de pincode in. U vindt de pincode voor het koppelen aan de binnenkant van het achterpaneel.

• DE BLUETOOTH-VERBINDING VERBREKEN

Verbreek de verbinding volgens uw eindapparaat. Verbreek de verbinding volgens uw eindapparaat.



FAQs

• WAAROM MAAKT MIJN EINDAPPARAAT GEEN VERBINDING MEER MET DE LUIDSPREKERS NADAT IK DE ONTVANGSTRUIMTE HEB VERLATEN?

- › U bent mogelijk langer dan 5 minuten buiten de receptie geweest. Maak de verbinding opnieuw handmatig via uw eindapparaat opnieuw handmatig.
- › Zorg ervoor dat uw eindapparaat het nieuwste besturingssysteem heeft (herstart indien nodig)
- › Er is mogelijk een ander apparaat aangesloten op de luidsprekers. Ontkoppel dit en sluit het opnieuw aan op je apparaat.



RGB LED-VERLICHTING

- Als u voor RGB LED hebt gekozen, kunt u kiezen uit verschillende kleuren, waaronder wit, en het licht ook in negen stappen dimmen. De bediening geschiedt uitsluitend via de afstandsbediening.

i DE LED-VERLICHTING IS NIET DIMBAAR.



DIGITALE KLOK MET APP-SYNCHRONISATIE

- De digitale klok heeft een 24-uurs weergave.
- Als het display permanent zichtbaar moet zijn, ongeacht de verlichting (optioneel), zorg er dan voor dat de klok permanent van stroom wordt voorzien en dat de stroomtoevoer naar de spiegel niet wordt onderbroken, bijvoorbeeld via een kamerschakelaar. In dat geval wordt het display uitgeschakeld, maar blijft de klok lopen dankzij de geheugenfunctie.
- De tijd wordt ingesteld via een Bluetooth-interface via de app, die je kunt downloaden in de Apple AppStore/Google Play Store.



• VOOR ANDROID-GEBRUIKERS (SAMSUNG, HUAWEI, OPPO, XIAOMI, ...)

- Scan de QR-code en download de app
- Schakel Bluetooth in
- Klok op de beschikbare apparaten aanklikken en koppelen met de app
- De naam van de klok varieert en bestaat uit een letter-cijfercombinatie, zoals: YO6T-BT
- App openen en klok selecteren
- Door het knipperen van de app wordt de tijd overgenomen en bevestigd.



• VOOR IOS-GEBRUIKERS

- Scan de QR-code en download de app
- Schakel Bluetooth in
- Koppel de klok met de app

⚠ BIJ FOUTMELDINGEN

- Verklein de afstand tot de digitale klok
- Controleer dat Bluetooth is geactiveerd
- Controleer of de batterij van de klok niet leeg is
- Maak opnieuw verbinding
- Start indien nodig het apparaat (of de mobiele telefoon) opnieuw op en controleer op updates, test eventueel een ander apparaat

BEDIENINGSHANDLEIDING



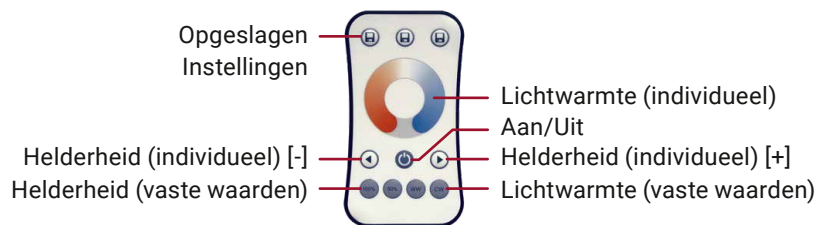
LED-AFSTANDBEDIENING

- Kleuraanpassing door middel van een aanraakgevoelig kleurenkeuzewiel / touch colour wheel
- Traploos dimmen en schakelen zonder flikkeren
- Meerdere ontvangers kunnen worden gesynchroniseerd
- Groot bereik tot 30m

DRAADLOZE AFSTANDBEDIENING AANSLUITEN

- › Verlichting op de spiegel uitschakelen
- › Schakel de verlichting op de spiegel weer in - druk dan onmiddellijk 3 keer achter elkaar op de aan/uit-toets van de afstandsbediening.
- › Als de afstandsbediening met succes is aangesloten op de ontvanger van de spiegelverlichting, knippert de spiegelverlichting 3 keer.
- › U kunt nu de afstandsbediening met al zijn functies gebruiken.

TOETSFUNCTIES

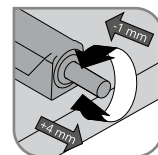


- **Aan/Uit**
 - › Dit schakelt het licht aan & uit
- **Lichtwarmte (individueel)**
 - › Raak het kleurenwiel aan om de kleurtemperatuur individueel aan te passen
- **Helderheid (individueel)**
 - › Hier kunt u de helderheid individueel instellen, door kort te drukken in 10 stappen (+/-)
 - › Langer indrukken (1-5 sec.) om continu in te stellen in 256 stappen (+/-)
- **Helderheid (vaste waarden)**
 - › Selecteer 100% of 50% helderheid
- **Kleurtemperatuur (vaste waarden)**
 - › WW = Warm wit [2700 K]
 - › NW = neutraal wit [4000K]
- **Instellingen die kunnen worden opgeslagen (3 x individueel)**
 - › Kort indrukken om de betreffende instelling op te roepen
 - › Langer indrukken (2 sec.) om huidige kleur- en helderheidsinstellingen op te slaan



PUSH-TO-OPEN / TIP-ON

- Een lichte tik is voldoende en de deur gaat automatisch open. De deur wordt weer gesloten door opnieuw op de deur te drukken.



AANPASSEN VAN HET PUSH-TO-OPEN MECHANISME

- De stift van het push-to-open mechanisme is verstelbaar, d.m.v. het in- en uitdraaien (door naar links te draaien, komt de stift eruit / bij naar rechts draaien gaat hij erin).bei Rechtsdrehung rein).

INSTRUCTIES VOOR GEBARENBEDIENING

Het in- en uitschakelen van de verlichting via de gebarenbediening gebeurt volledig contactloos.



kort

In-/uitschakelen

Om het licht in of uit te schakelen houdt u uw hand kort voor de sensor.



lang

Dimmen (veranderen van de helderheid)

Na het inschakelen kan de lichtsterkte worden aangepast door uw hand langer voor de sensor te houden. Het dimmen stopt op het laagste en hoogste helderheidspunt.



vasthouden

Veranderen van de lichtkleur (alleen met CCT LED)

Na het dimmen flikkeren de LED's even, waarna u uw hand weer direct voor de sensor houdt om de verandering van lichtkleur te activeren. Dim eenmaal kort, daarna wordt de lichtkleurmodus geactiveerd.

⚠ GEHEUGENFUNCTIE

De instellingen worden na het uitschakelen opgeslagen.

REINIGINGS- EN ONDERHOUDSTIPS

Onze spiegelkasten zijn gemaakt van verschillende materialen en structuren. Met het juiste onderhoud heeft u lang plezier van onze producten. Daarom hebben wij deze onderhoudstips voor u op een rij gezet.

- **Belangrijk!** Maak de spiegel of de kast niet schoon als deze te nat is. Gebruik alleen een vochtige doek, geen natte. Te veel vocht kan ervoor zorgen dat er water tussen of onder de spiegelruiten of in de voegen komt, wat kan leiden tot schade (bijvoorbeeld vlekken).
- Reinig alle spiegeloppervlakken regelmatig. Laat vlekken niet opdrogen, maar verwijder ze onmiddellijk.
- Je kunt het beste helder water gebruiken om de spiegel en de oppervlakken van de kast schoon te maken. Veeg de spiegel vervolgens droog met een pluïsvrije doek, bijvoorbeeld een zeemleren of een zachte katoenen doek.
Je kunt ook een microvezeldoek gebruiken om de spiegeloppervlakken streekloos schoon te maken zonder schoonmaakmiddelen te gebruiken.
- Reinig de oppervlakken/spiegels nooit met siliconen of zure reinigingsmiddelen, omdat deze de oppervlakken kunnen aantasten.
- Sommige van deze producten kunnen echter agressief zijn. Bijvoorbeeld Nagellakverwijderaar, pijpenragers, enz. mogen niet in de open lucht worden achtergelaten. Dampen van deze dampen kunnen uit deze producten ontsnappen en het spiegeloppervlak, de carrosserie en andere gebruikte materialen aantasten en andere gebruikte materia.
- Stof en aanslag achter de spiegel, spiegelkasten en meubels of langs de profielen kunnen voorzichtig worden verwijderd met een stofzuiger. Gebruik hiervoor een smalle zuigmond of, nog beter, een zuigmond met meubelborstel en zet de stofzuiger op een lage zuigkracht.
- Zorg altijd voor voldoende ventilatie om ophoping van vocht te voorkomen.

TE ALLEN TIJDE VERMIJDEN

- Gebruik geen schuurmiddelen (bijv. schuursponzen, schuurmelk/-poeder) op de oppervlakken van de kledingkast, aangezien dit krassen op de oppervlakken veroorzaakt.
- Gebruik geen meubelpolish, vloerpolish of schoonmaakmiddelen die alcohol, spiritus, nitro/harsverduunners, aceton of iets dergelijks bevatten, aangezien deze de meubeloppervlakken kunnen beschadigen.

NOTITIES
