

Montage-/ gebruiksaanwijzing

HOGE KAST



Lees de handleiding vóór de montage zorgvuldig door en bewaar deze!

Productafbeelding is een voorbeeld en kan afwijken van het door u bestelde model.





Beste klanten,



Hartelijk dank voor uw vertrouwen!



Wij zijn blij dat u een product van ons heeft gekozen.
Elk product is zorgvuldig geproduceerd en getest.

Wij wensen u er veel plezier mee.

VOOR DE MONTAGE HEEFT U NODIG

 Potlood
 Duimstok of liniaal

 Waterpas
 Boormachine

 Schroevendraaier
 Idealiter twee personen

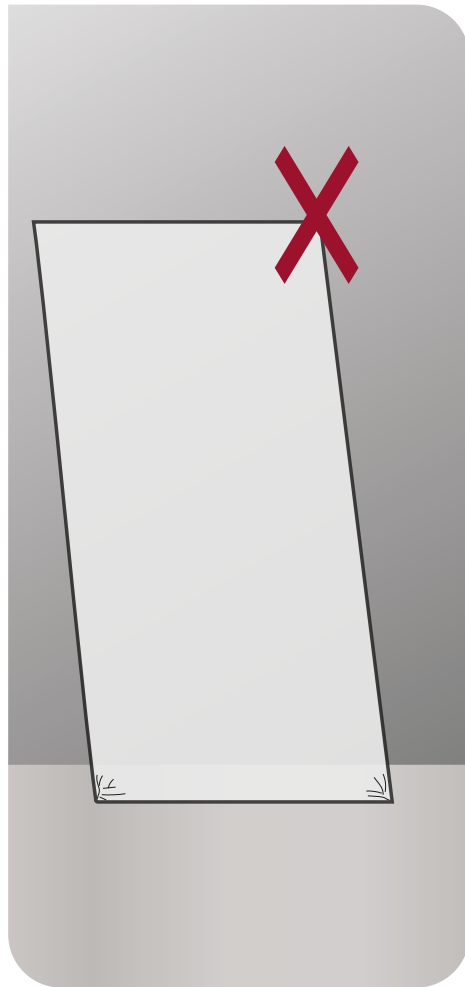
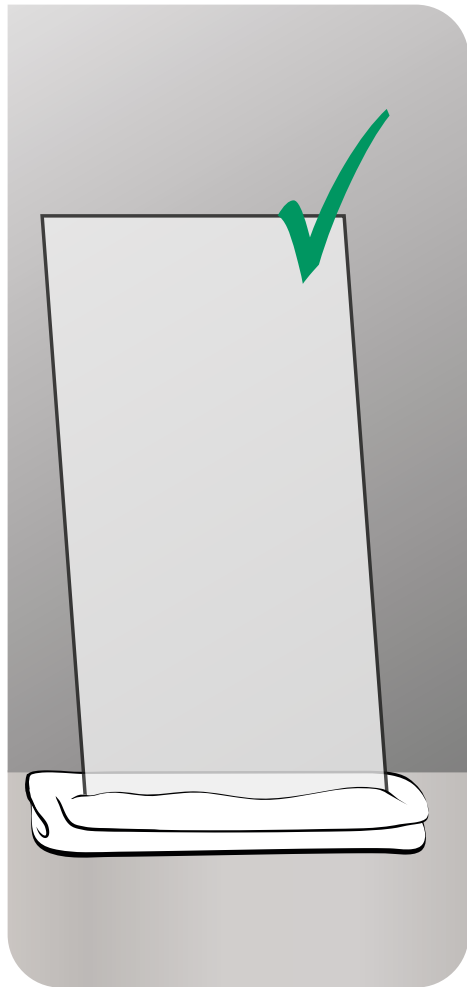
VEILIGHEIDSINSTRUCTIES

De volgende pagina's zijn montage-/gebruikshandleidingen voor onze hoge eenheden, ze kunnen licht verschillen afhankelijk van het model.

-  **WAT TE DOEN BIJ TRANSPORTSCHADE?**
Om verzekeringstechnische redenen verzoeken wij u transportschade binnen drie dagen na ontvangst van de goederen te melden.
Neem contact op met onze klantenservice.
-  **GELIEVE DE KAST BIJ TRANSPORTSCHADE NIET TE MONTEREN!**
-  **GEVAAR VOOR PERSOONLIJK LETSEL**
Houd er rekening mee dat uw kast, afhankelijk van de grootte, zeer zwaar kan zijn.
Wij raden u aan de kast altijd met z'n tweeën te monteren.
-  **Belangrijk!**
De muur moet recht en sterk genoeg zijn voor het gewicht van de kast, anders kan de kast niet goed gemonteerd worden.
-  **LET OP!**
Let bij de montage op de hoeken, want die kunnen gemakkelijk beschadigd worden. Draag tijdens de montage best antislip handschoenen om uitglijden en mogelijke schade te voorkomen.
-  **ZORG ERVOOR DAT ER GEEN ELEKTRICITEIT OP DE LEIDING STAAT!**
De elektrische installatie moet worden uitgevoerd volgens de geldende richtlijnen voor montage in badkamers. (elektrische installaties in badkamers) en kan alleen worden uitgevoerd door een erkend vakman.
-  **BESCHADIG GEEN LEIDINGEN (GAS, WATER, ELEKTRICITEIT)!**
Controleer vóór het boren waar uw water- en elektriciteitsleidingen in de muur lopen, zodat u deze niet beschadigt.
-  **BELANGRIJK (INBOUW-/INBOUWKAST)!**
Het is belangrijk dat de kast op elk moment kan worden verwijderd, in geval van problemen of storingen met het elektrische systeem.
-  **GEVAAR VOOR BRANDWONDEN!**
Raak indien mogelijk de lampen niet aan, want ze kunnen zeer heet worden wanneer ze worden ingeschakeld.
-  **BEVESTIGINGSMATERIAAL (SCHROEVEN, PLUGGEN, ENZ.)**
Bevestigingsmateriaal, zoals schroeven/deuvels, is niet bij de levering inbegrepen, omdat wij de aard van uw muren niet kennen (massief metselwerk, gipsplaat, hout of iets dergelijks). Het is de verantwoordelijkheid van de installateur om geschikte bevestigingsmaterialen te kiezen en, in het geval van droge muren, voor een geschikte onderconstructie te zorgen.
-  **Onzekasten worden met de hand op maat gemaakt, elke kleerkast heeft individuele afmetingen, deze montagehandleiding moet daarom alleen als richtlijn worden gezien.**

VÓÓR DE MONTAGE

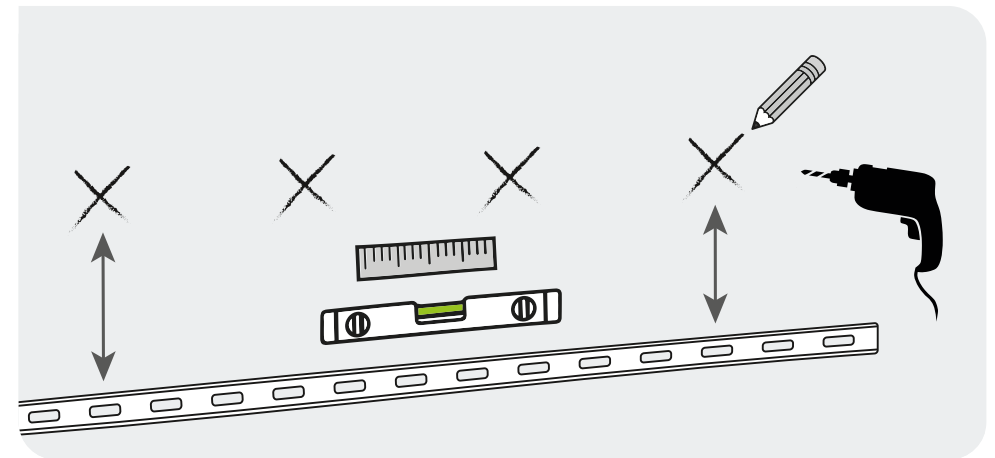
- Plaats de deuren niet op een harde ondergrond, want dan kunnen ze beschadigd raken. Gebruik een schone, stabiele, zachte ondergrond (bijv. een deken of tapijt).
- Open de verpakking en controleer de inhoud op volledigheid.
- Controleer de deuren en de kast op krassen en beschadigingen.
 - › Verwijder hiervoor de randbescherming (polystyreen) en trek de beschermfolie helemaal los.
 - › Na controle kunt u de beschermfolie weer aanbrengen om de deuren tijdens de montage te beschermen.



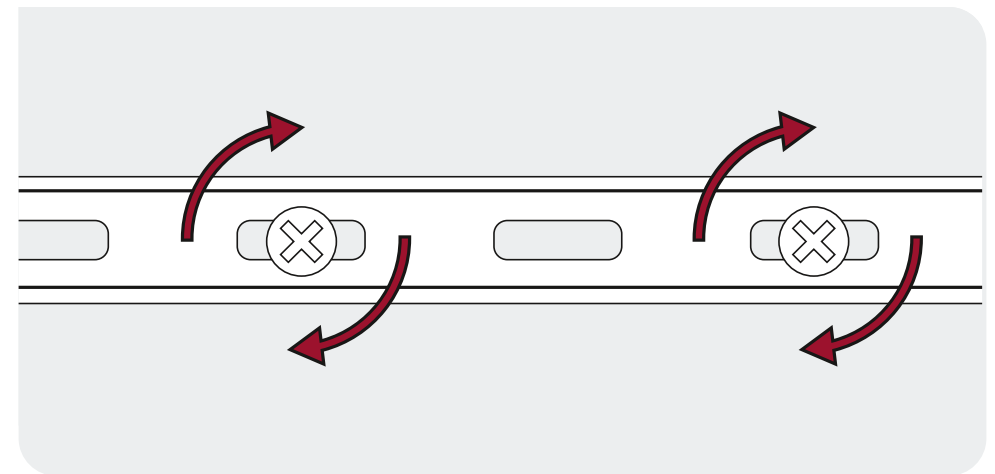
MONTAGE VAN OPBOUWKASTEN

① DE STAPPEN 1-5 GELDEN VOOR DE MONTAGE VAN OPBOUWKASTEN. GA DAARNA VERDER MET STAP 11. VOOR INBOUWKASTEN GAAT U VERDER MET STAP 6.

- 1 • Bepaal de positie van de ophangrail op de muur.
 - › Zorg ervoor dat de positie van de gaten horizontaal is en in lijn met de openingen in de rail.
 - Boor vier gaten voor de ophangrail en plaats pluggen in deze gaten.

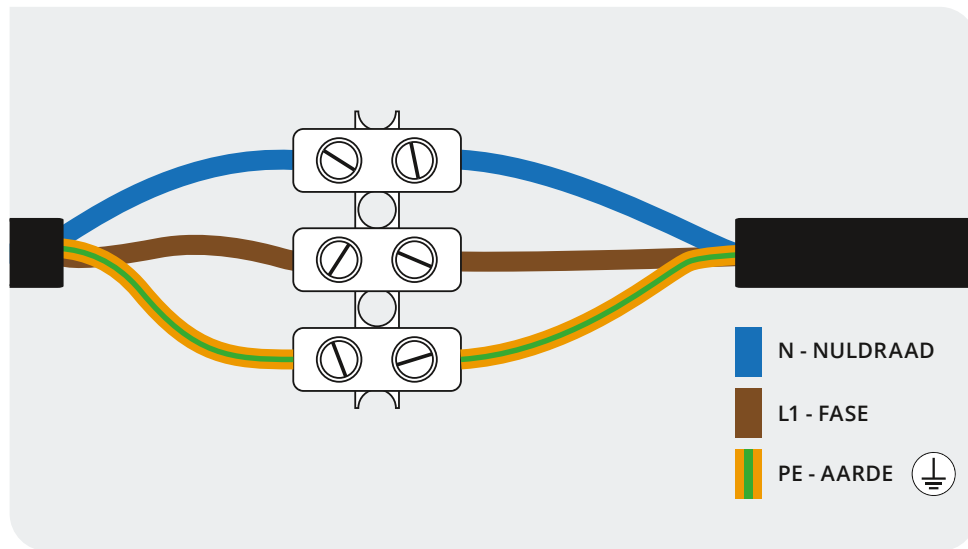


- 2 • Schroef de rail stevig vast aan de muur en controleer dit achteraf.

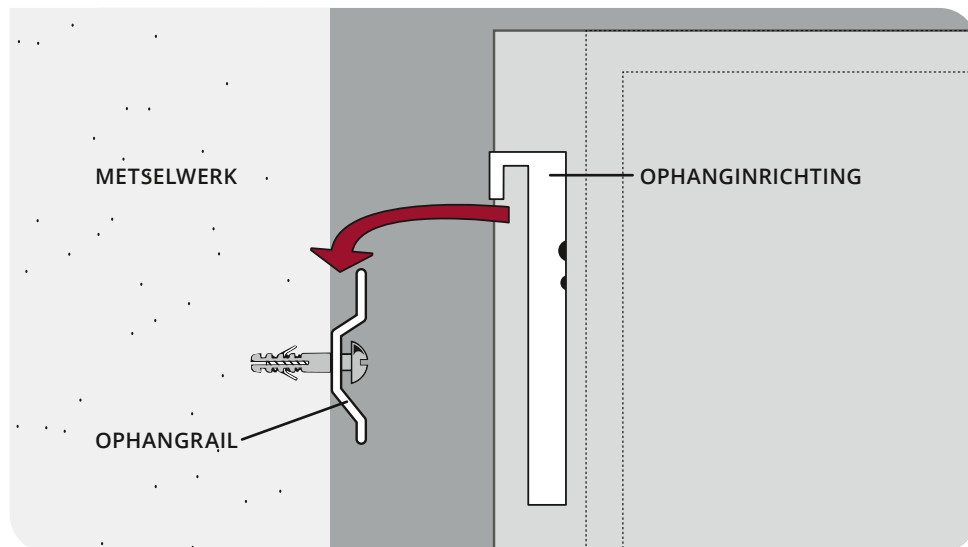


MONTAGE OPBOUWKASTEN

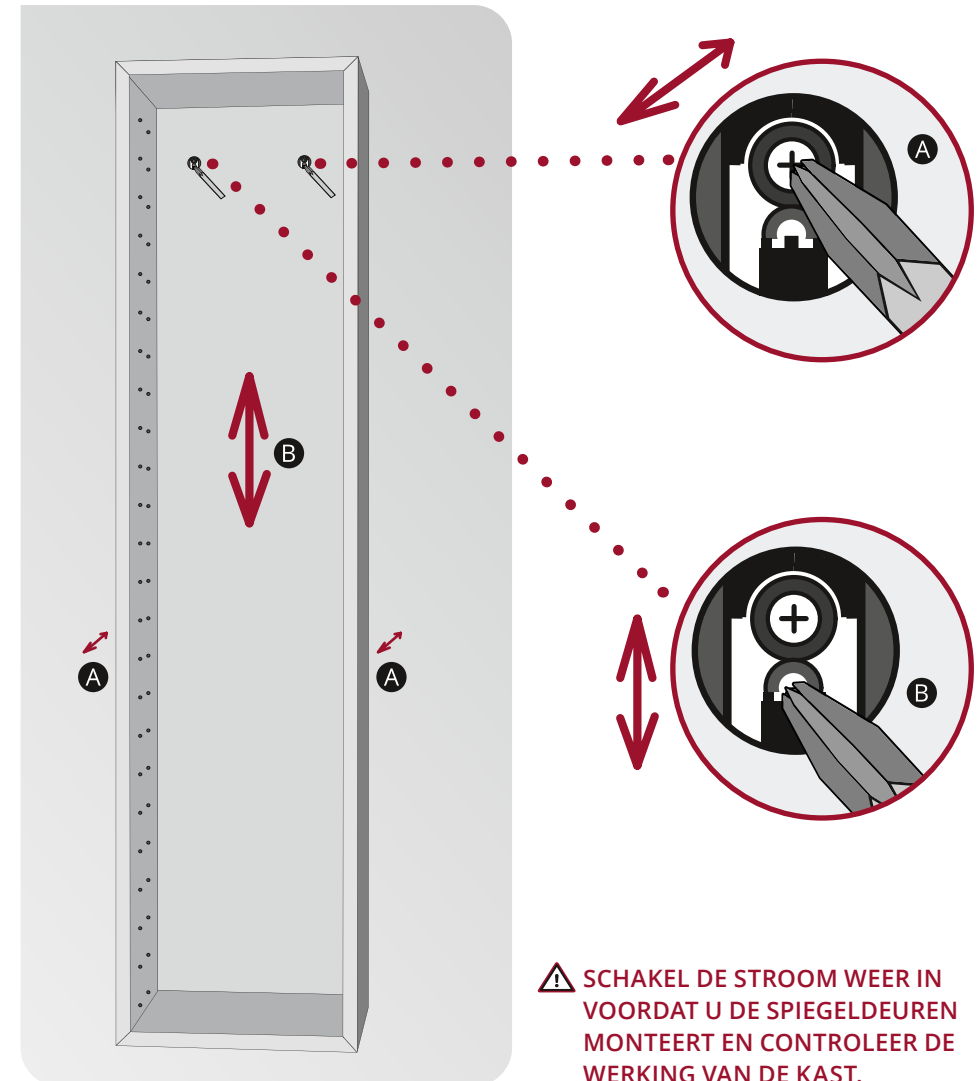
- 3 • Sluit de kabels voor de verlichting aan op het lichtnet met een kroonsteen- of WAGO lasklem-aansluiting.



- 4 • Hang de kast aan de eerder aan de muur bevestigde ophangrail.



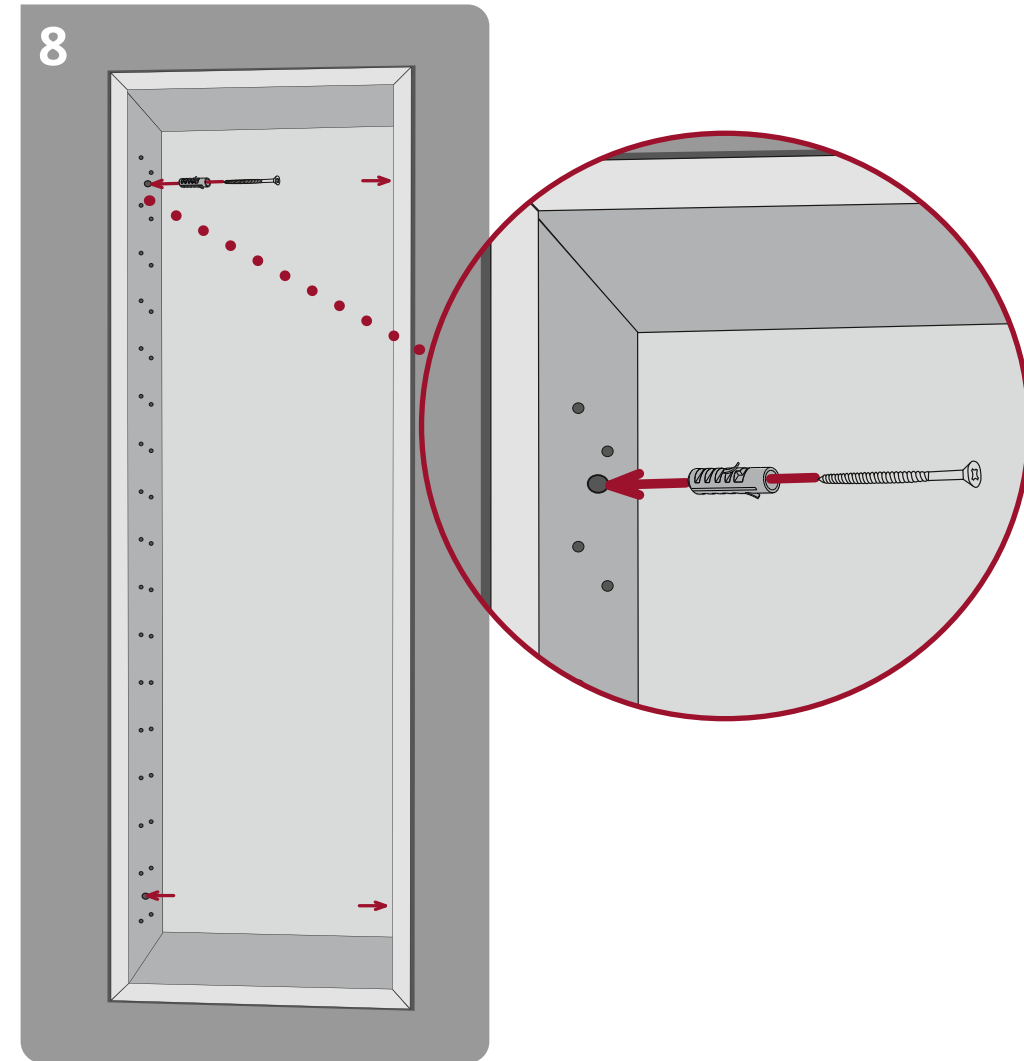
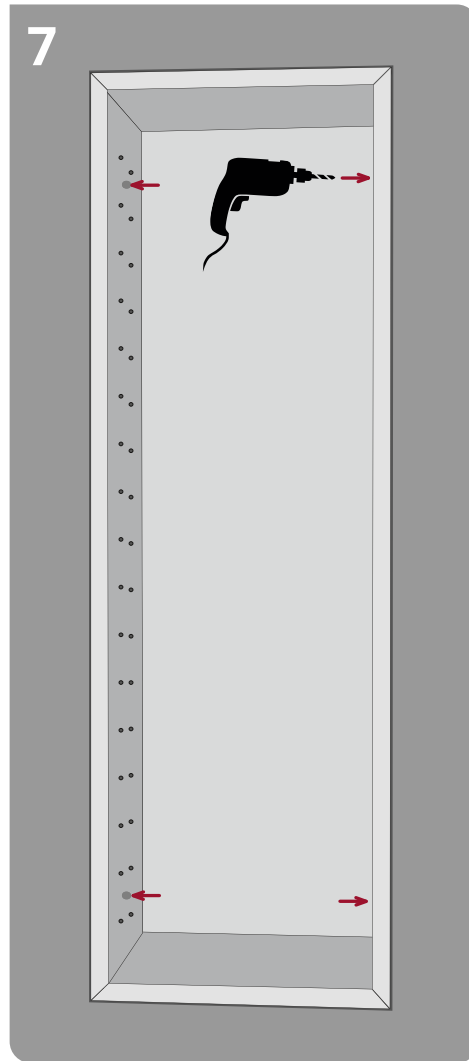
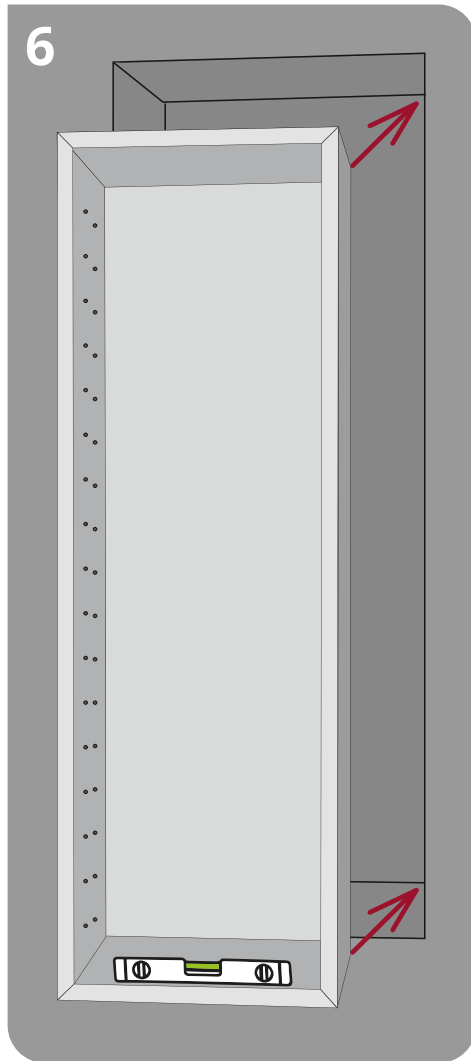
- 5 • Stel de kast eventueel bij als deze na het ophangen niet op de juiste hoogte hangt of te ver uit de muur steekt.
- › Met de bovenste **A** stelschroef kunt u de diepte-uitlijning aanpassen (naar voren/achteren).
 - › In de onderste opening zit een **B** schroefdraad waarmee de hoogte kan worden ingesteld (omhoog/omlaag).
- Lijn de kast uit met de waterpas.
 - Plaats na het uitlijnen de afdekkappen.



MONTAGE INBOUW – MET MONTAGEFRAME

❗ DE STAPPEN 6-8 GELDEN VOOR DE MONTAGE VAN INBOUWKASTEN
ZONDER MONTAGEFRAME!

⚠️ SLUIT DE KABELS VOOR DE VERLICHTING AAN OP HET LICHTNET
VOORDAT U DE KAST PLAATST. DIT GELDT OOK VOOR DE INBOUWVERSIE
MET INSTALLATIEFRAME!

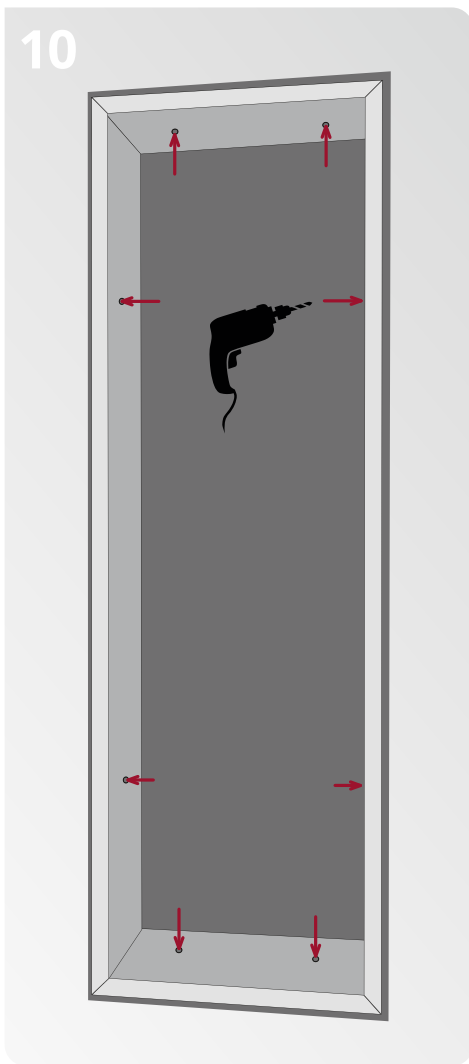
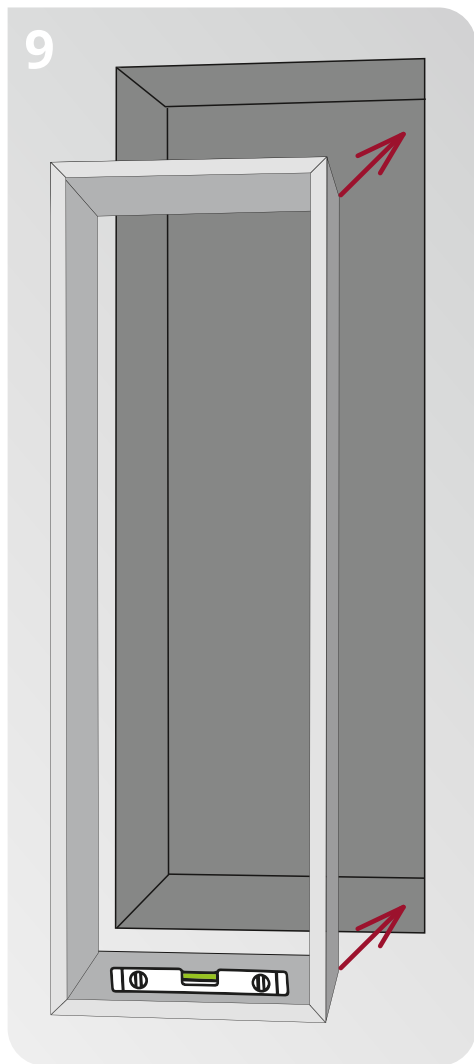


- 6 • Plaats de kast in de muurnis.
 - Lijn de kast uit met de waterpas.
- 7 • Bepaal de positie van de gaten voor de bevestiging van de kast aan de muur.
 - Boor de gaten door de kast in de muur op de eerder gemarkeerde punten.
- 8 • Schroef de romp aan de muur met schroeven en pluggen.

MONTAGE INBOUW – MET MONTAGEFRAME

**ⓘ DE STAPPEN 9-12 GELDEN VOOR DE MONTAGE VAN INBOUWKASTEN
MET INSTALLATIEFRAME!**

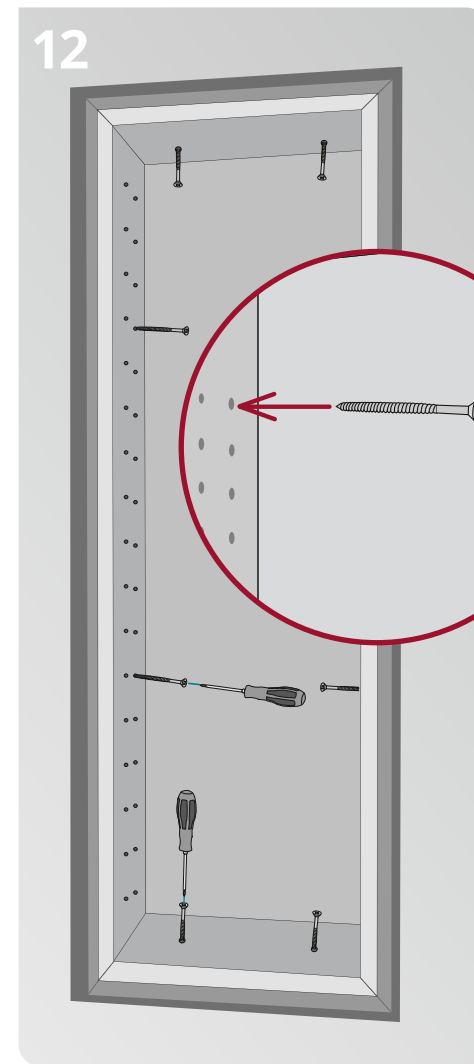
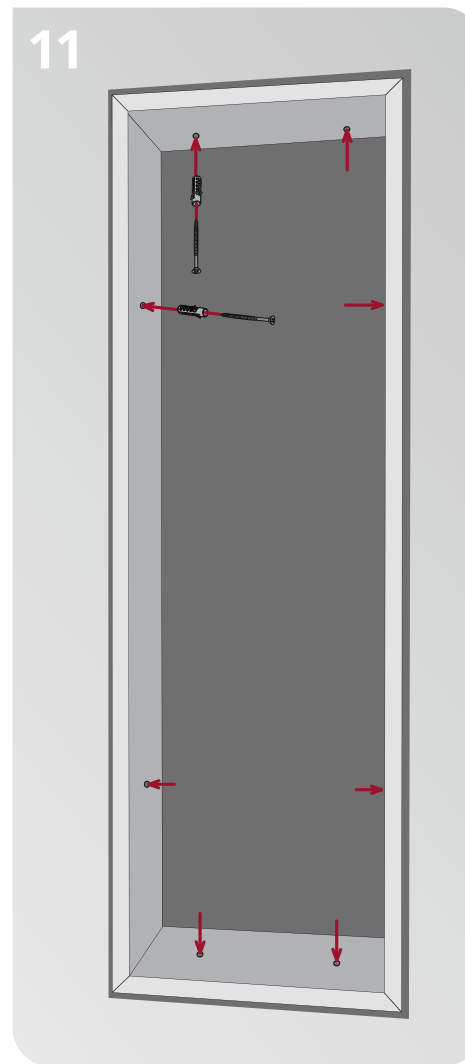
- 9** • Plaats het installatieframe in de opening in de wand, en zet het geheel recht met een waterpas.



- 10** • Bepaal de positie van de gaten voor de bevestiging van het frame aan de muur.
• Boor de gaten door het installatieframe in de muur op de eerder gemarkeerde punten.

- 11** • Schroef het frame aan de muur met schroeven en pluggen.

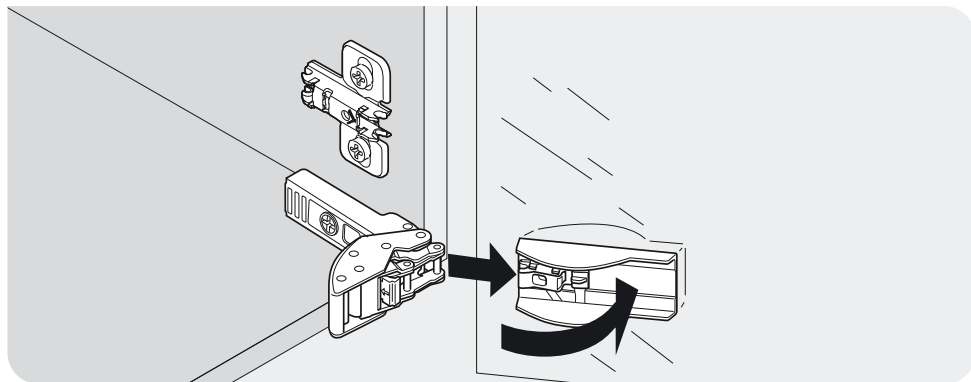
- 12** • Plaats nu de kast in het inbouwframe en schroef ze vast. De boven- en ondergaten kunnen ook gebruikt worden om te schroeven.



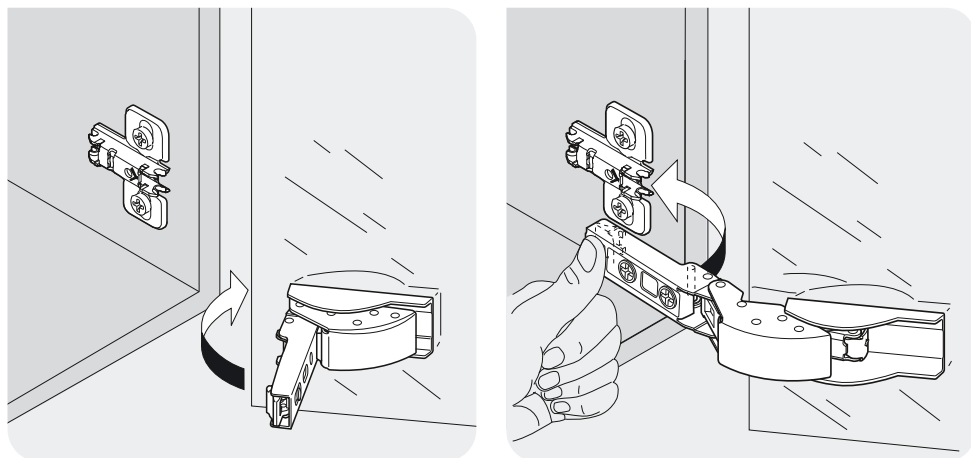
HET MONTEREN VAN DE SPIEGELDEUREN

i DE STAPPEN 11-13 GELDEN VOOR ALLE KASTUITVOERINGEN!

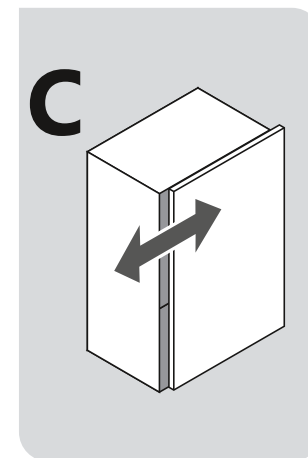
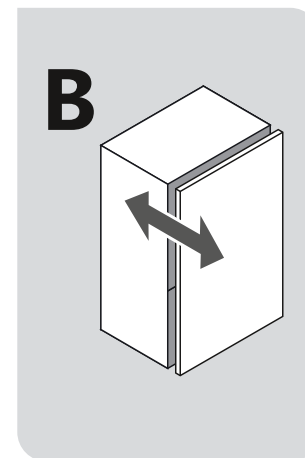
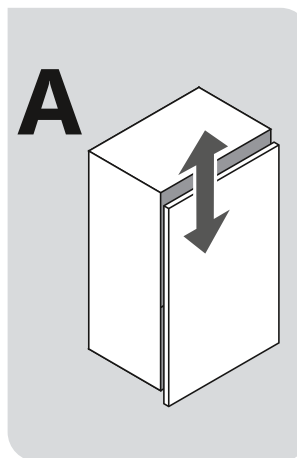
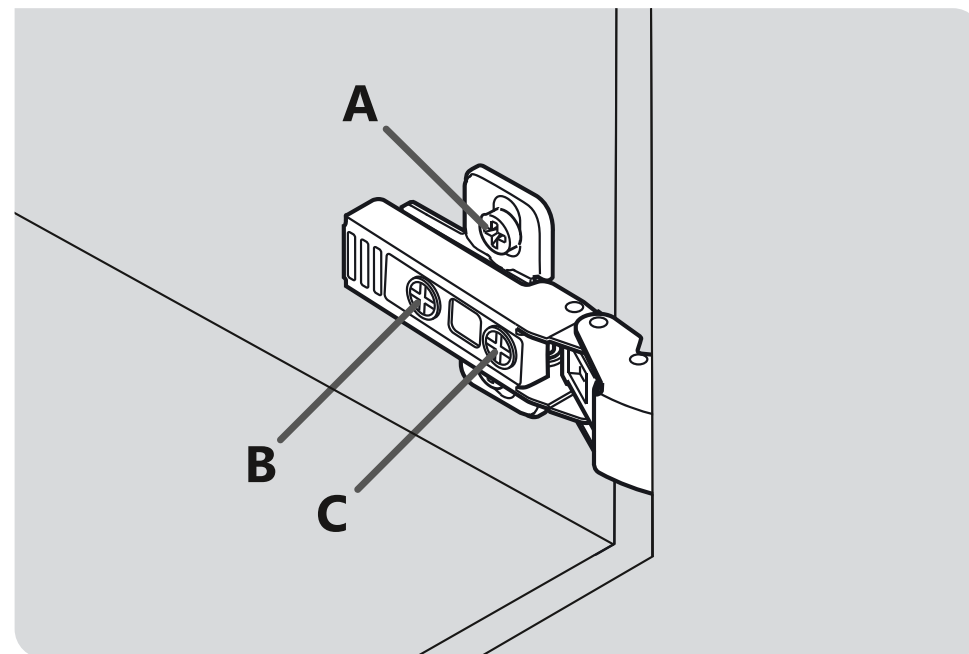
- 13** • Sluit de scharnieren aan op de montageplaten van de deuren en de binnenkant van de kast.
- › Steek de scharnieren in de montageplaten totdat de verbinding vastklikt.
 - › Oefen hier niet te veel druk uit en gebruik een zachte ondergrond voor de glazen deuren.



- 14** • Klap het scharnier uit.
- Steek het uiteinde van het scharnier in de montageplaat die in de kast zit, en druk het licht aan, totdat het vastklikt.



- 15** • Stel de deuren eventueel bij als ze na de montage scheef hangen of te ver uitsteken.



BEDIENINGSHANDLEIDING



BELANGRIJKE OPMERKING VOOR LACOBEL-GLAS LEGPLANKEN

- Leg de legplanken met de gelakte kant naar onder.

⚠ GELIEVE NIETS OP DE GELAKTE KANT TE PLAATSEN!



RGB LED-VERLICHTING

- Als u voor RGB LED hebt gekozen, kunt u kiezen uit verschillende kleuren waaronder wit en ook het licht in negen stappen dimmen. De bediening geschiedt uitsluitend via de afstandsbediening.

ⓘ DE LED-VERLICHTING IS NIET DIMBAAR.



WHD BLUETOOTH

- Bij spanning springt de WHD in de koppelmodus. Hier voert u de koppeling uit volgens uw te koppelen apparaat, deze verschilt van apparaat tot apparaat (zie ook de gebruiksaanwijzing van uw apparaat met Bluetooth).
- **ALGEMENE PROCEDURE VAN DE KOPPELING:**
 - › De afstand tussen de WHD en het apparaat met Bluetooth mag niet groter zijn dan vijf meter.
 - › Activeer nu de Bluetooth functie van uw apparaat, zet het in de zoekmodus en selecteer „WHD“ in de lijst van uw apparaat.
 - › Als er een wachtwoord wordt gevraagd, voer dan „0000“ of „000000“ in.
- **VERBREKEN VAN DE BLUETOOTH-VERBINDING:**
Verbreek de verbinding volgens uw eindapparaat.



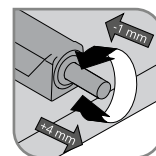
FAQs

- **WAAROM MAAKT MIJN EINDAPPARAAT GEEN VERBINDING MEER MET DE ONTVANGER NADAT IK DE ONTVANGSTRUIMTE HEB VERLATEN?**
 - › Mogelijk bent u langer dan 5 minuten buiten het ontvangstbereik geweest. Breng de verbinding handmatig tot stand via uw apparaat.
 - › Controleer of uw apparaat over het nieuwste besturingssysteem beschikt (eventueel opnieuw opstarten).
 - › Het is mogelijk dat er een ander apparaat met Bluetooth is aangesloten op de WHD. Koppel het los en maak opnieuw verbinding met uw apparaat.
- **HOEVEEL VERSCHILLENDE EINDAPPARATEN KAN DE WHD BEHEREN?**
 - › Maximaal 8 apparaten. (Negende vervangt de eerste.)



PUSH-TO-OPEN / TIP-ON

- Een lichte tik is voldoende en de deur gaat automatisch open. De deur wordt weer gesloten door opnieuw op de deur te drukken.



AANPASSEN VAN HET PUSH-TO-OPEN MECHANISME

- De stift van het push-to-open mechanisme is verstelbaar, d.m.v. het in- en uitdraaien (door naar links te draaien, komt de stift eruit / bij naar rechts draaien gaat hij erin).bei Rechtsdrehung rein).



USB-STOPCONTACT/SCHAKELAAR/DIMMER

- Zorg ervoor dat u de stekker voorzichtig uit het uit de USB-/voedingsaansluiting.

INSTRUCTIES VOOR GEBARENBEDIENING

Het in- en uitschakelen van de verlichting via de gebarenbediening gebeurt volledig contactloos.



kort

In-/uitschakelen

Om het licht in of uit te schakelen houdt u uw hand kort voor de sensor.



lang

Dimmen (veranderen van de helderheid)

Na het inschakelen kan de lichtsterkte worden aangepast door uw hand langer voor de sensor te houden. Het dimmen stopt op het laagste en hoogste helderheidspunt.



vasthouden

Veranderen van de lichtkleur (alleen met CCT LED)

Na het dimmen flikkeren de LED's even, waarna u uw hand weer direct voor de sensor houdt om de verandering van lichtkleur te activeren. Dim eenmaal kort, daarna wordt de lichtkleurmodus geactiveerd.



GEHEUGENFUNCTIE

De instellingen worden na het uitschakelen opgeslagen.

BEDIENINGSHANDLEIDING



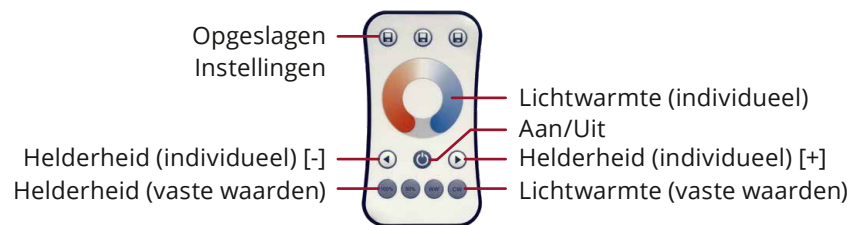
LED-AFSTANDBEDIENING

- Kleuraanpassing door middel van een aanraakgevoelig kleurenkeuzewiel / touch colour wheel
- Traploos dimmen en schakelen zonder flikkeren
- Meerdere ontvangers kunnen worden gesynchroniseerd
- Groot bereik tot 30m

• DRAADLOZE AFSTANDBEDIENING AANSLUITEN

- › Verlichting op de spiegel uitschakelen
- › Schakel de verlichting op de spiegel weer in - druk dan onmiddellijk 3 keer achter elkaar op de aan/uit-toets van de afstandsbediening.
- › Als de afstandsbediening met succes is aangesloten op de ontvanger van de spiegelverlichting, knippert de spiegelverlichting 3 keer.
- › U kunt nu de afstandsbediening met al zijn functies gebruiken.

• TOETSFUNCTIES



• Aan/Uit

- › Dit schakelt het licht aan & uit

• Lichtwarmte (individueel)

- › Raak het kleurenwiel aan om de kleurtemperatuur individueel aan te passen

• Helderheid (individueel)

- › Hier kunt u de helderheid individueel instellen, door kort te drukken in 10 stappen (+/-)
- › Langer indrukken (1-5 sec.) om continu in te stellen in 256 stappen (+/-)

• Helderheid (vaste waarden)

Selecteer 100% of 50% helderheid

• Kleurtemperatuur (vaste waarden)

WW = Warm wit [2700 K]

NW = neutraal wit [4000K]

• Instellingen die kunnen worden opgeslagen (3 x individueel)

- › Kort indrukken om de betreffende instelling op te roepen
- › Langer indrukken (2 sec.) om huidige kleur- en helderheidsinstellingen op te slaan

TIPS VOOR REINIGING EN ONDERHOUD

Onze kasten zijn gemaakt van verschillende materialen en structuren. Met het juiste onderhoud heeft u lang plezier van onze producten. Daarom hebben wij deze onderhoudstips voor u samengesteld.

- **Belangrijk!** Maak de kast niet te nat schoon. Gebruik alleen een vochtige doek, geen natte. Te veel nattigheid kan ervoor zorgen dat er water in de voegen komt. Dit kan schade veroorzaken (inclusief vlekken).
- Maak alle oppervlakken regelmatig schoon. Laat vlekken niet opdrogen, maar verwijder ze onmiddellijk.
- U kunt het beste een in de handel verkrijgbare glasreiniger gebruiken om de spiegeloppervlakken schoon te maken. glasreiniger. Veeg de spiegel vervolgens droog met een pluisvrije doek (bijvoorbeeld microvezeldoek, zeemleer of een zachte katoenen doek).
- Met een microvezeldoekje krijg je het spiegeloppervlak streeploois, zelfs zonder zelfs zonder schoonmaakmiddelen streeploois krijgen. Gebruik eerst een vochtige doek en daarna een microvezeldoek om gebruik vervolgens een microvezeldoekje om de spiegel droog te wrijven.
- Reinig de oppervlakken nooit met siliconen of zure reinigingsmiddelen, omdat deze de oppervlakken kunnen aantasten.
- Sommige van deze producten kunnen agressief zijn. Bijvoorbeeld nagellakremover, pijpenragers, enz. mogen niet in de open lucht staan. Dampen van deze producten kunnen het spiegeloppervlak, de carrosserie en andere gebruikte materialen aantasten.
- Zorg altijd voor voldoende ventilatie.
- Stof en aanslag achter de kast of langs de profielen kunnen voorzichtig worden verwijderd met een stofzuiger. Gebruik een smalle zuigmond of, nog beter, een zuigmond met meubelborstel. Stel de stofzuiger in op een lage zuigkracht.

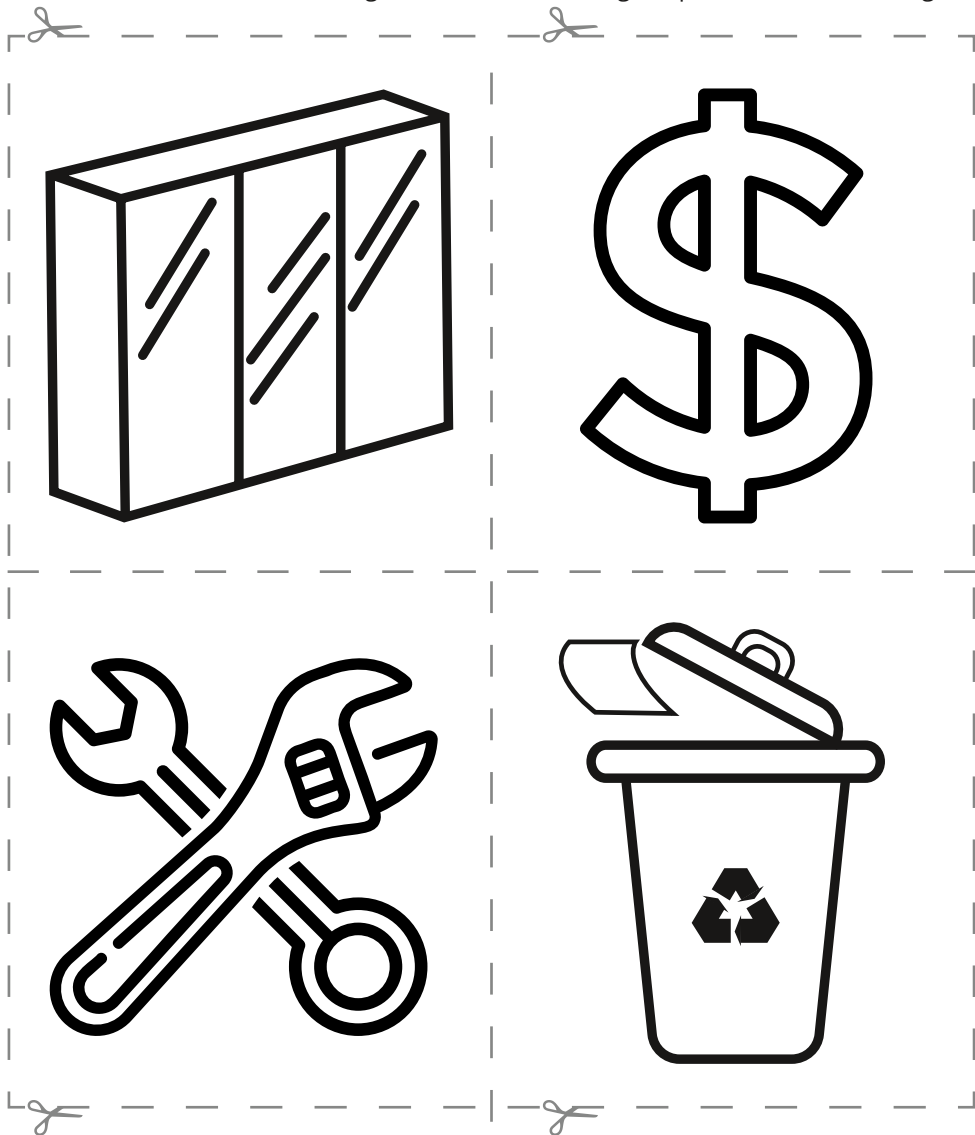
TE ALLEN TIJDE VERMIJDEN

- Gebruik geen schuurmiddelen op het oppervlak van de kast (bijv. schuursponsjes, schuurmiddel/-poeder), want dat veroorzaakt krassen op het oppervlak.
- Gebruik geen meubelpoetsmiddelen, vloerpoetsmiddelen of reinigingsmiddelen die alcohol, spiritus, nitro/kunstharverduuners, aceton of dergelijke bevatten, deze kunnen de meubeloppervlakken beschadigen.

RETOURZENDING

① WAT TE DOEN BIJ EEN RETOURZENDING?

- Als u na overleg met de klantenservice een retourzending hebt afgesproken, vragen wij u het pictogram dat aan u is doorgegeven af te drukken en goed zichtbaar aan de buitenkant van het pakket te plakken.
- De klantenservice zal het exacte proces met u bespreken.
- Gelieve niet zonder overleg een van de afbeeldingen op de doos aan te brengen.



NOTITIES
